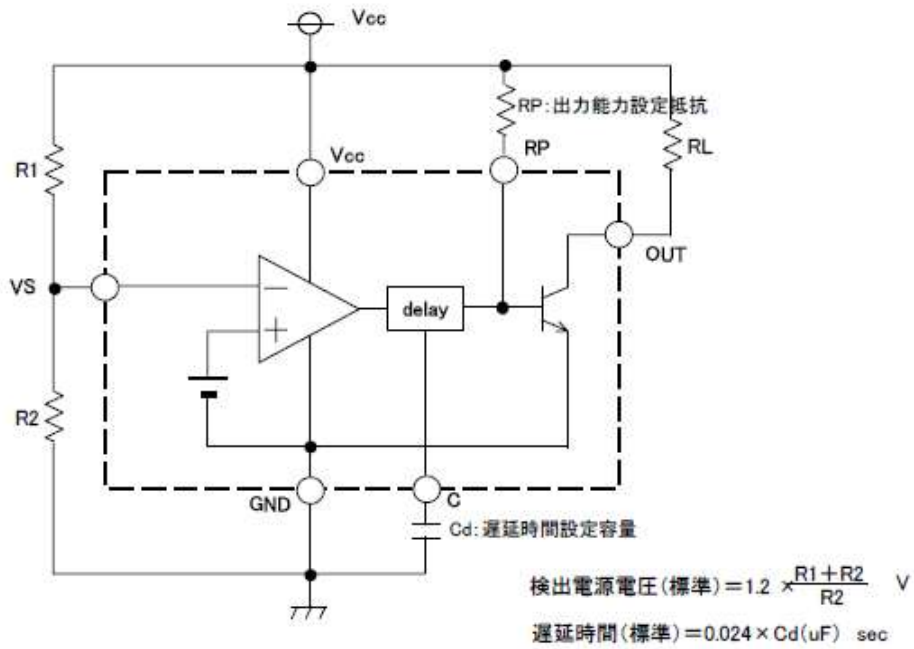


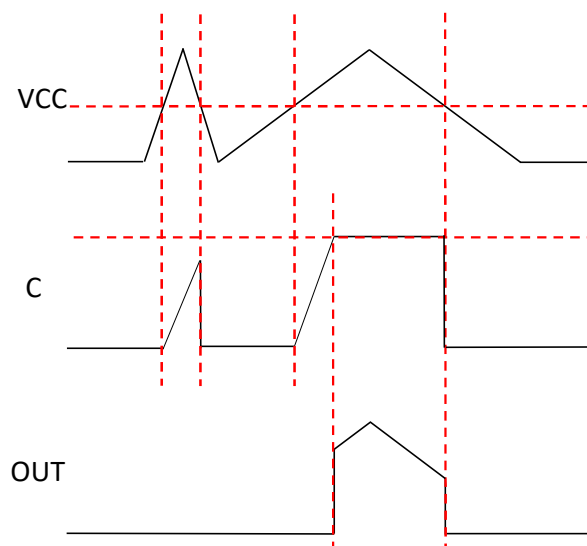
RT8H012C 応用技術資料

リセット回路

ブロック図及び応用回路例



タイミングチャート



VCC端子が検出電源電圧を超える間、コンデンサCdに充電されます。このコンデンサの充電開始からC端子の閾値電圧(約1.3V)までの時間が遅延時間となります。