

RT8H070C

開発中

* 本製品は開発中につき後日内容を変更することがあります

過電圧検出回路（タイマーラッチ）

概要

RT8H070Cは、NPNトランジスタ、PNPトランジスタ、抵抗により構成された半導体集積回路です。この製品のご使用により、セットの小型化、部品及び工数の大幅な削減が可能となります。

RT8H070Cは、過電圧を検出する回路構成をとっており、過電圧状態になれば異常を知らせる信号（Low出力）を出力する回路となります。

タイマー回路を内蔵しており、外付け抵抗・コンデンサによる時定数で検出時間を設定する事が可能です。

出力形式は出力保持（ラッチ）となっており、リセット端子による出力リセットが可能となっております。

特長

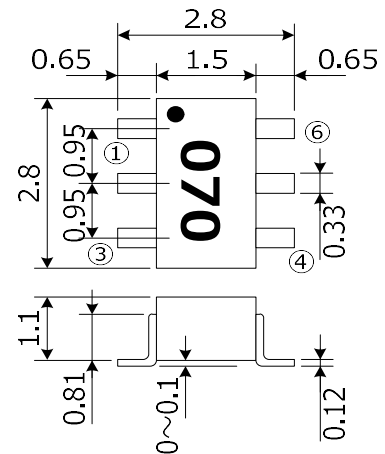
- セットの小型化、高密度実装が可能
- タイマー機能
- 出力保持(ラッチ)機能内蔵(リセット端子付き)
- 検出時Low出力
- オープンコレクタ出力

用途

- 一般電子機器等の過電圧保護回路

外形図

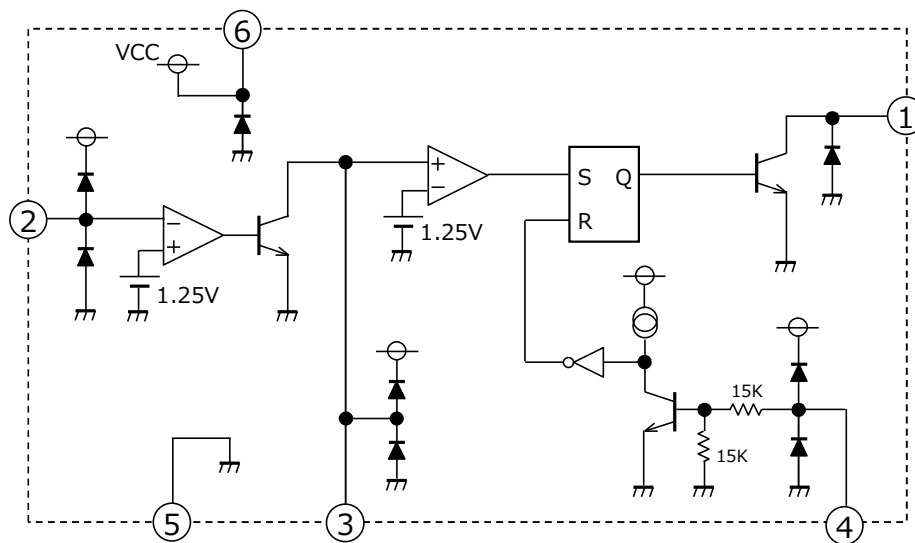
単位：mm



ピン配置

- | | |
|------|--------|
| ①OUT | ⑥VCC |
| ②OVP | ⑤GND |
| ③CT | ④RESET |

ブロック図



開発中

* 本製品は開発中につき後日内容を変更することがあります

過電圧検出回路 (タイマーラッチ)

絶対最大定格 (指定がない場合は、 $T_a=25^{\circ}\text{C}$)

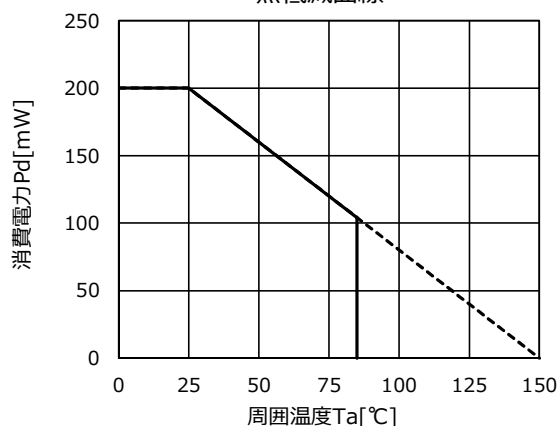
記号	項目	条件	定格値	単位
VCC	電源電圧範囲		16	V
VOVP	OVP端子入力電圧		-0.3~VCC	V
VRESET	RESET端子入力電圧		-0.3~VCC	V
IOUT	出力電流		10	mA
Pd	内部消費電力		200	mW
θ	熱低減率	$T_a \geq 25^{\circ}\text{C}$	1.6	mW/ $^{\circ}\text{C}$
T_j	接合部温度		150	$^{\circ}\text{C}$
Tstg	保存温度	(結露なきこと)	-40~150	$^{\circ}\text{C}$
Topr	動作周囲温度	(結露なきこと)	-20~85	$^{\circ}\text{C}$

電気的特性 (指定がない場合は、 $T_a=25^{\circ}\text{C}$ 、 $V_{CC}=12\text{V}$)

記号	項目	条件	規格値			単位
			最小	標準	最大	
VCC	電源電圧範囲		3	12	14	V
ICC	回路電流		-	650	-	μA
VCCLAT	VCCラッチ保持電圧		-	-	2	V
VTH_CT	CT端子閾値電圧		1.20	1.25	1.30	V
IB_CT	CT端子バイアス電流	VCT=1V	-500	-150	-	nA
VTH_OVP	OVP端子閾値電圧		1.21	1.26	1.31	V
IB_OVP	OVP端子バイアス電流	VOVP=1V	-500	-150	-	nA
VTH_RESET	RESET端子閾値電圧		0.80	1.35	2.00	V
IB_RESET	RESET端子バイアス電流	VRESET=3V	100	200	-	μA
VCTSAT	CT端子飽和電圧	ICT=0.5mA	-	0.20	0.50	V
VOSAT	出力飽和電圧	IOUT=5mA	-	0.20	0.50	V
IOL	出力リーク電流	VO=14V	-	-	1.00	μA

諸特性

熱低減曲線

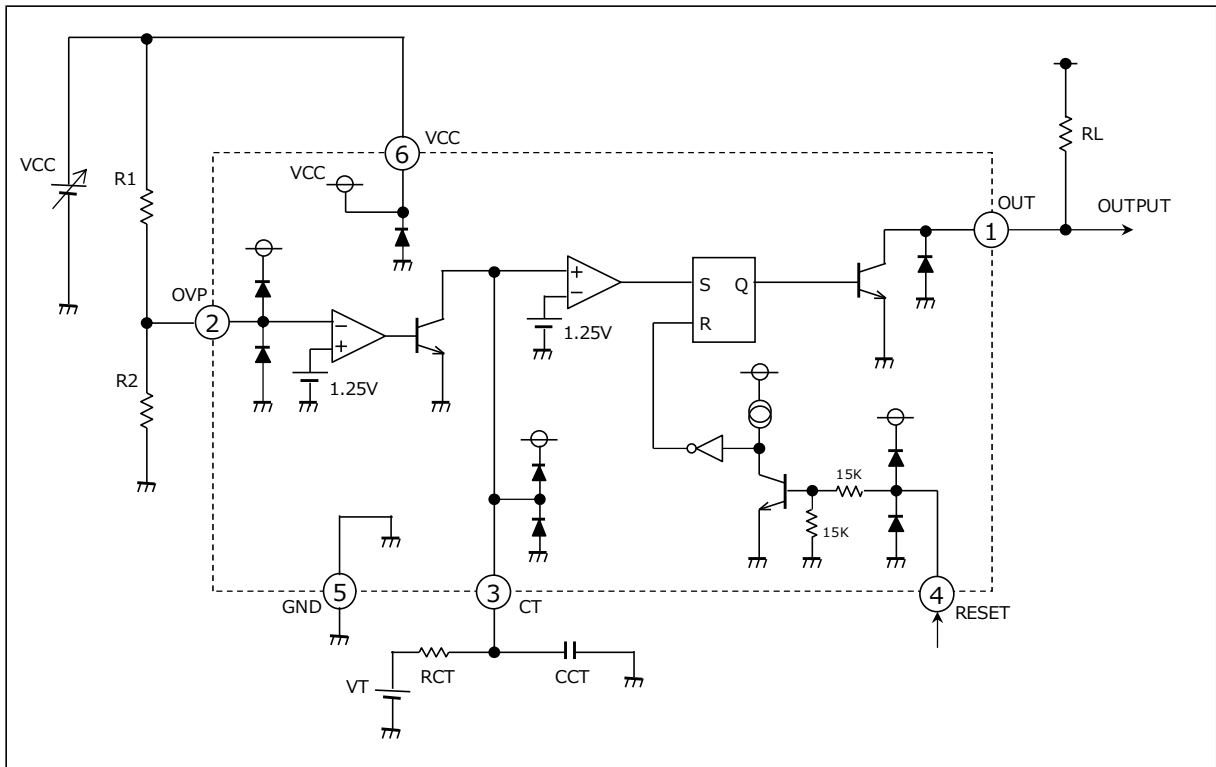


開発中

* 本製品は開発中につき後日内容を変更することがあります

過電圧検出回路 (タイマーラッチ)

応用回路例



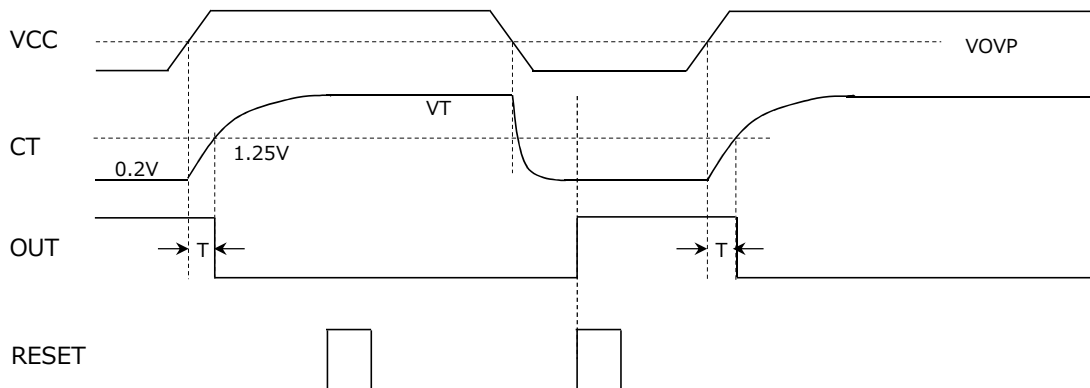
電源検出電圧 (標準)

$$VOVP = (1 + R1/R2) \times 1.25V$$

タイマー時間 (標準)

$$T = -CCT \times RCT \times \ln((VT - 1.25V) / (VT - 0.2V))$$

<タイミングチャート>



安全設計に関するお願い

・弊社は品質、信頼性の向上に努めておりますが、半導体製品は故障が発生する場合や誤動作する場合があります。弊社製品の故障または誤動作によって、結果として人身事故、火災事故、社会的損害などを生じさせないような安全性を考慮した冗長設計、延焼対策設計、誤動作防止設計などの安全設計に十分ご留意ください。

本資料ご利用に際しての留意事項

- ・本資料は、お客様が用途に応じた適切なイサハヤ電子製品をご購入いただくための参考資料であり、本資料中に記載の技術情報についてイサハヤ電子が所有する知的財産権その他の権利の実施、使用を許諾するものではありません。
- ・本資料に記載の製品データ、図、表その他応用回路例の使用に起因する損害、第三者所有の権利に対する侵害に関し、イサハヤ電子は責任を負いません。
- ・本資料に記載の製品データ、図、表その他全ての情報は、本資料発行時点のものであり、特性改良などにより予告なしに変更することがあります。製品の購入に当たりましては、事前にイサハヤ電子へ最新の情報をご確認ください。
- ・本資料に記載された製品は、人命に関わるような状況の下で使用される機器、あるいはシステムに用いられることを目的として設計、製造されたものではありません。本資料の製品を運輸、移動体用、医療用、航空宇宙用、原子力制御用、海底中継機器あるいはシステムなど、特殊用途へのご利用をご検討の際には、イサハヤ電子へ御照会ください。
- ・本資料の転載、複製については、文書によるイサハヤ電子の事前の承諾が必要です。