

# 開発中

\* 本製品は開発中につき後日内容を変更することがあります

UVLO付きLED駆動用回路

## 概要

RT8H084Cは、NPNトランジスタ、PNPトランジスタ、抵抗により構成された半導体集積回路です。この製品のご使用により、セットの小型化、部品及び工数の大幅な削減が可能となります。

RT8H084Cは、LEDを駆動する為の回路構成をとっており、GND側に接続した抵抗RCSの電圧上昇分をCSP端子で検出し、内蔵電圧0.2Vと比較してLEDの電流を調整します。

CT端子に外付け抵抗・コンデンサを接続してオフ時間の設定を行います。

また、6.5V以下での誤作動を防ぐためのUVLO機能や、過熱保護回路も内蔵されております。

## 特長

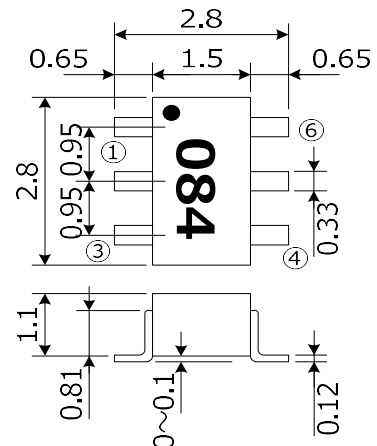
- セットの小型化、高密度実装が可能
- オフ時間の設定が可能。
- UVLO機能内蔵
- 過熱保護回路内蔵

## 用途

- LED駆動用回路

## 外形図

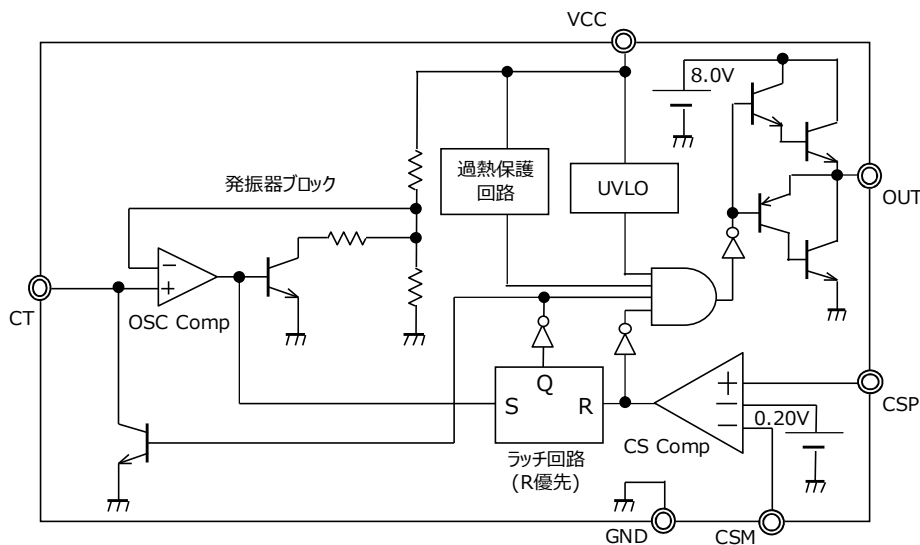
単位：mm



## ピン配置

- |      |      |
|------|------|
| ①OUT | ⑥CSP |
| ②VCC | ⑤GND |
| ③CSM | ④CT  |

## ブロック図



## 開発中

\* 本製品は開発中につき後日内容を変更することがあります

UVLO付きLED駆動用回路

絶対最大定格 (指定がない場合は、Ta=25℃)

記号	項目	条件	定格値	単位
VCC	電源電圧範囲		40	V
IOOUT	出力電流		10	mA
Pd	内部消費電力		200	mW
Kθ	熱低減率	Ta ≥ 25℃	1.6	mW/℃
Tj	接合部温度		150	℃
Tstg	保存温度	(結露なきこと)	-40~150	℃
Topr	動作周囲温度	(結露なきこと)	-20~85	℃

推奨動作範囲

記号	項目	規格		単位
		最小	最大	
VCC	電源電圧範囲	6.5	37	V
f	周波数範囲	-	200	kHz

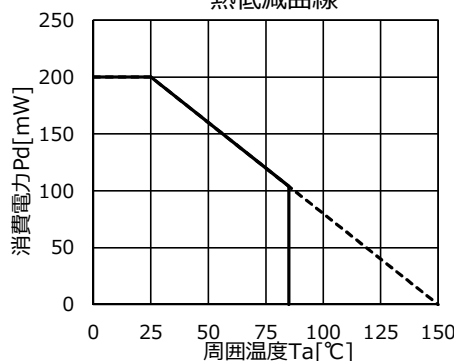
電気的特性 (指定がない場合は、Ta=25℃、VCC=12V)

(※)のある項目は設計保証となります。

記号	項目	条件	規格値			単位
			最小	標準	最大	
VCC	電源電圧範囲		6.5	12	37	V
VCTH1	動作開始電圧		5.98	6.50	7.02	V
VCTH2	動作停止電圧		5.24	5.70	6.16	V
VCSPH	CSP端子閾値電圧		0.188	0.20	0.212	V
ICC1	回路電流1	CSM端子:0V, CSP端子:2V, CT端子:0V	0.56	0.80	1.04	mA
ICC2	回路電流2	CSM端子:OPEN, CSP端子:0V, CT端子:5V	0.56	0.80	1.04	mA
IBCSP	CSP端子バイアス電流	CSM端子:OPEN, CSP端子:0V/IM, CT端子:0V	-300	-120	0	nA
IBCSM	CSM端子バイアス電流	CSM端子:0V/IM, CSP端子:0.2V, CT端子:0V	-300	-120	0	nA
VTHCT1	CT端子閾値電圧1	CSP端子:0V, CT端子:0V, 印加後 SWEEP(L→H)/IM	2.60	3.10	3.60	V
VTHCT2	CT端子閾値電圧2	CSM端子:0V, CSP端子:3V, CT端子:VTHCT1 印加後 SWEEP(H→L)/IM	1.55	1.85	2.15	V
VOSAT1	OUT端子飽和電圧1	CSM端子:OPEN, CSP端子:0V, CT端子:0V, OUT端子:-5mA	5.95	7.00	8.05	V
VOSAT2	OUT端子飽和電圧2	CSM端子:0V, CSP端子:0.2V, CT端子:0V, OUT端子:5mA	0.67	0.75	0.83	V
TOOFF(※)	OUT端子OFF時間	RCT=47kΩ, CCT=330pF	-	5.00	-	us
TSD(※)	過熱保護温度		-	170	-	℃

### 諸特性

熱低減曲線

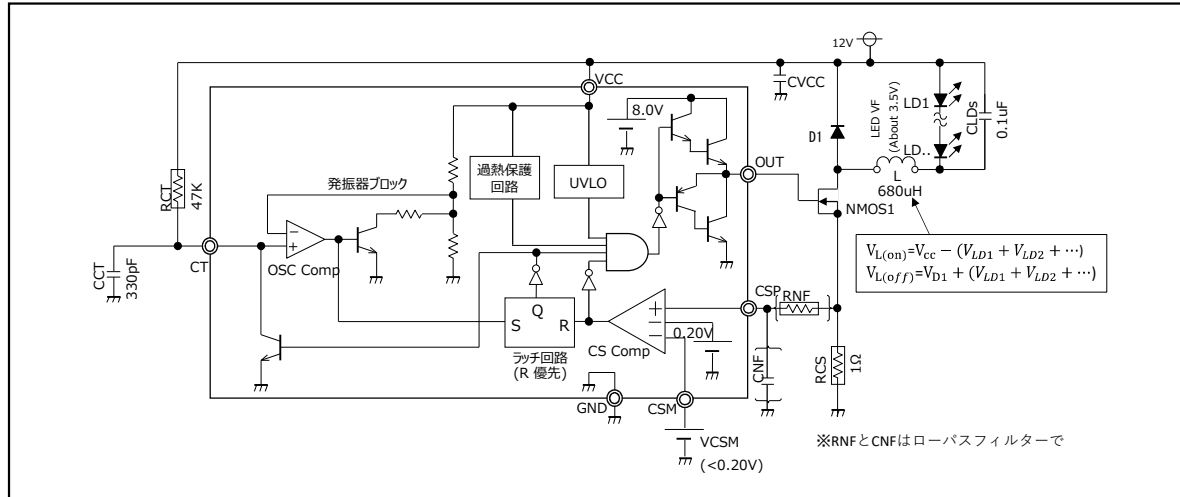


## 開発中

\* 本製品は開発中につき後日内容を変更することがあります

### UVLO付きLED駆動用回路

#### 応用回路例



#### ○オフ時間(t<sub>off</sub>)の設定について

オフ時間は、CT端子の抵抗R<sub>CT</sub>とコンデンサC<sub>CT</sub>による充電電圧がRT8H084Cの内部にて設定されたCT端子電圧の上限値(V<sub>CT(H)</sub>)に達する時間で決定します。

$$t_{off} = R_{CT} \cdot C_{CT} \cdot \ln \left( \frac{V_{CC} - V_{CT(L)}}{V_{CC} - V_{CT(H)}} \right)$$

(V<sub>CT(H)</sub>: CT端子電圧(OUT端子出力HIGH時), V<sub>CT(L)</sub>: CT端子電圧(OUT端子出力LOW時))

#### ○オン時間(t<sub>on</sub>)の設定について

$$t_{on} = \frac{L}{V_{L(on)}} (I - I_{min})$$

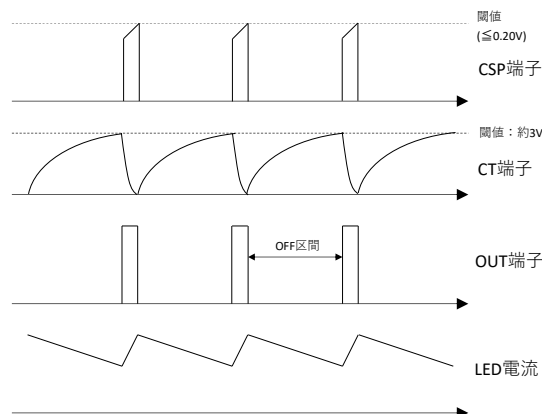
IはOUT端子電圧がオフからオンになる直前のダイオード電流を指し、I<sub>min</sub>はOUT端子電圧がオフからオンになる直前のLED電流を指します。

$$I = \frac{V_{CSPTH}}{R_{CS}} \quad I_{min} = I - \frac{V_{L(off)}}{L} t_{off} \quad I_{ave} = \frac{I + I_{min}}{2} = \frac{V_{CSPTH}}{R_{CS}} - \frac{V_{L(off)}}{2L} t_{off}$$

※I<sub>ave</sub>の精度につきましては、製品バラつきのみで約±7%となります。(外付け部品の定数が上記応用回路例の場合)。

#### <タイミングチャート>

(上記応用回路図に基づくタイミングチャートとなります。)



#### 安全設計に関するお願い

- ・弊社は品質、信頼性の向上に努めておりますが、半導体製品は故障が発生する場合や誤動作する場合があります。弊社製品の故障または誤動作によって、結果として人身事故、火災事故、社会的損害などを生じさせないような安全性を考慮した冗長設計、延焼対策設計、誤動作防止設計などの安全設計に十分ご注意ください。

#### 本資料ご利用に際しての留意事項

- ・本資料は、お客様が用途に応じた適切なイサハヤ電子製品をご購入いただくための参考資料であり、本資料中に記載の技術情報についてイサハヤ電子が所有する知的財産権その他の権利の実施、使用を許諾するものではありません。
- ・本資料に記載の製品データ、図、表その他応用回路例の使用に起因する損害、第三者所有の権利に対する侵害に関し、イサハヤ電子は責任を負いません。
- ・本資料に記載の製品データ、図、表その他全ての情報は、本資料発行時点のものであり、特性改良などにより予告なしに変更することがあります。製品の購入に当たりましては、事前にイサハヤ電子へ最新の情報をご確認ください。
- ・本資料に記載された製品は、人命に関わるような状況の下で使用される機器、あるいはシステムに用いられることを目的として設計、製造されたものではありません。本資料の製品を運輸、移動体用、医療用、航空宇宙用、原子力制御用、海中継機器あるいはシステムなど、特殊用途へのご利用をご検討の際は、イサハヤ電子へ御照会ください。
- ・本資料の転載、複製については、文書によるイサハヤ電子の事前の承諾が必要です。