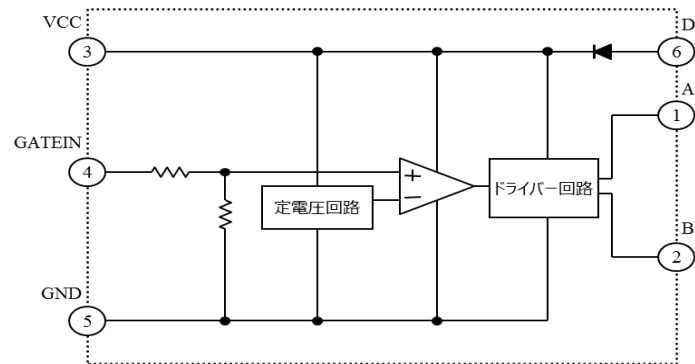


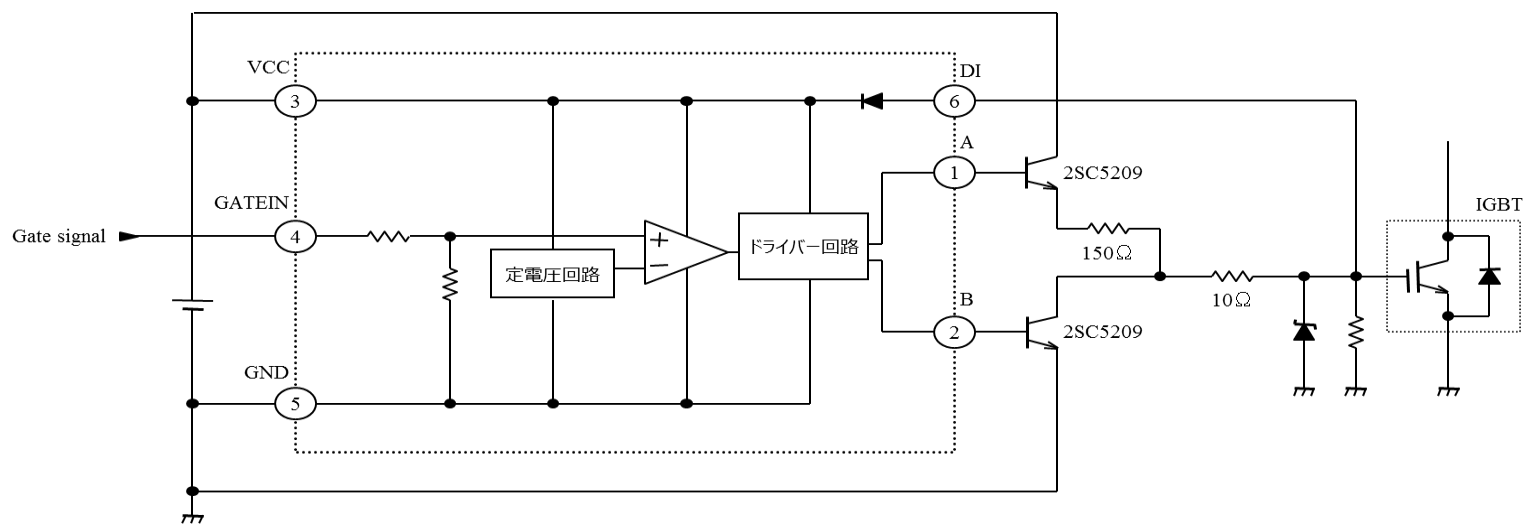
RT8H255C応用技術資料

IGBTゲートドライバ

等価回路



応用回路例



注) □内で囲まれた部分が本製品のブロック図となります。

パワーカット応用回路例:消費電力を抑えることが可能です。

