

## SC-75Aパッケージ品の梱包仕様

### 1. 梱包状態

SC-75Aパッケージ品は、全機種テーピングしております。  
テーピング寸法の詳細については、図1. テープ形状及び寸法 を参照下さい。

### 2. 梱包単位

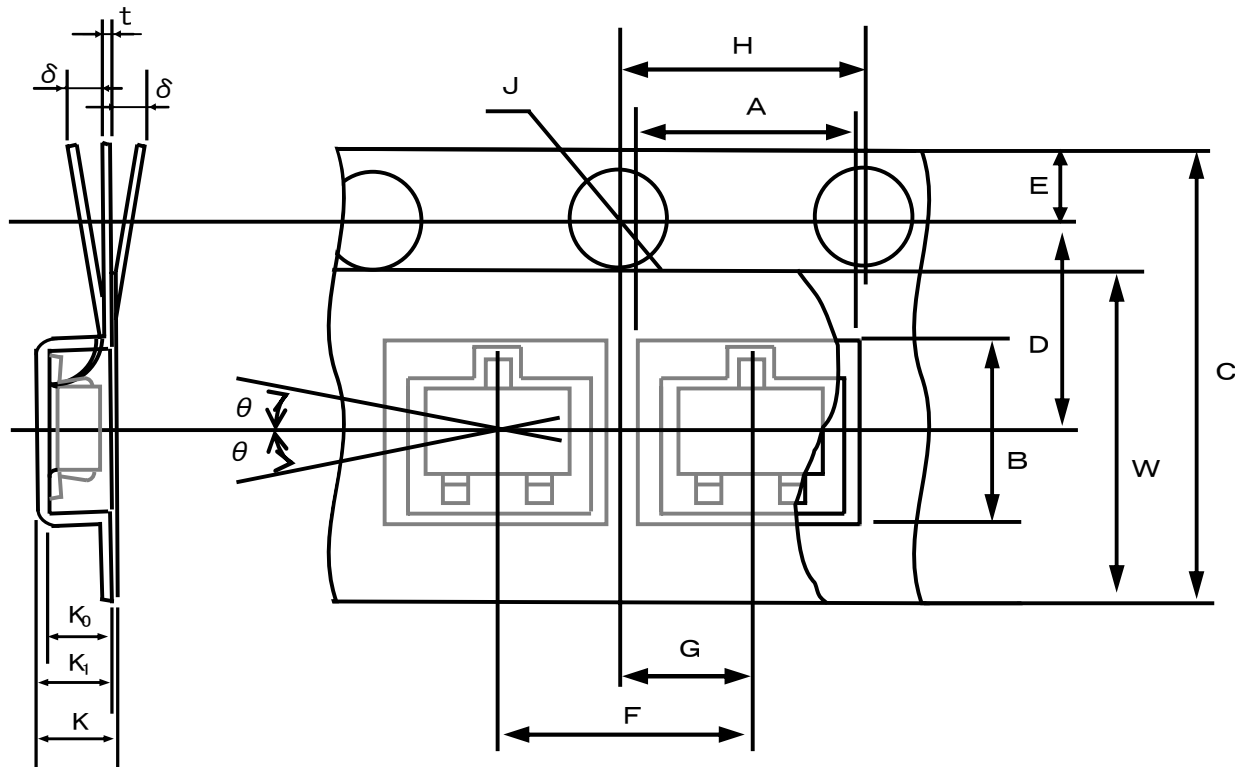
テーピングしたものをリールに3000個包装しております。  
リール寸法の詳細については、図2. リール形状及び寸法 を参照下さい。

### 3. リール包装時のリーダー、トレイラ部の仕様

リーダー、トレイラ部の仕様については、図3. リーダおよびトレイラ部仕様を参照下さい。

その他の梱包仕様につきましては、お問い合わせ下さい。

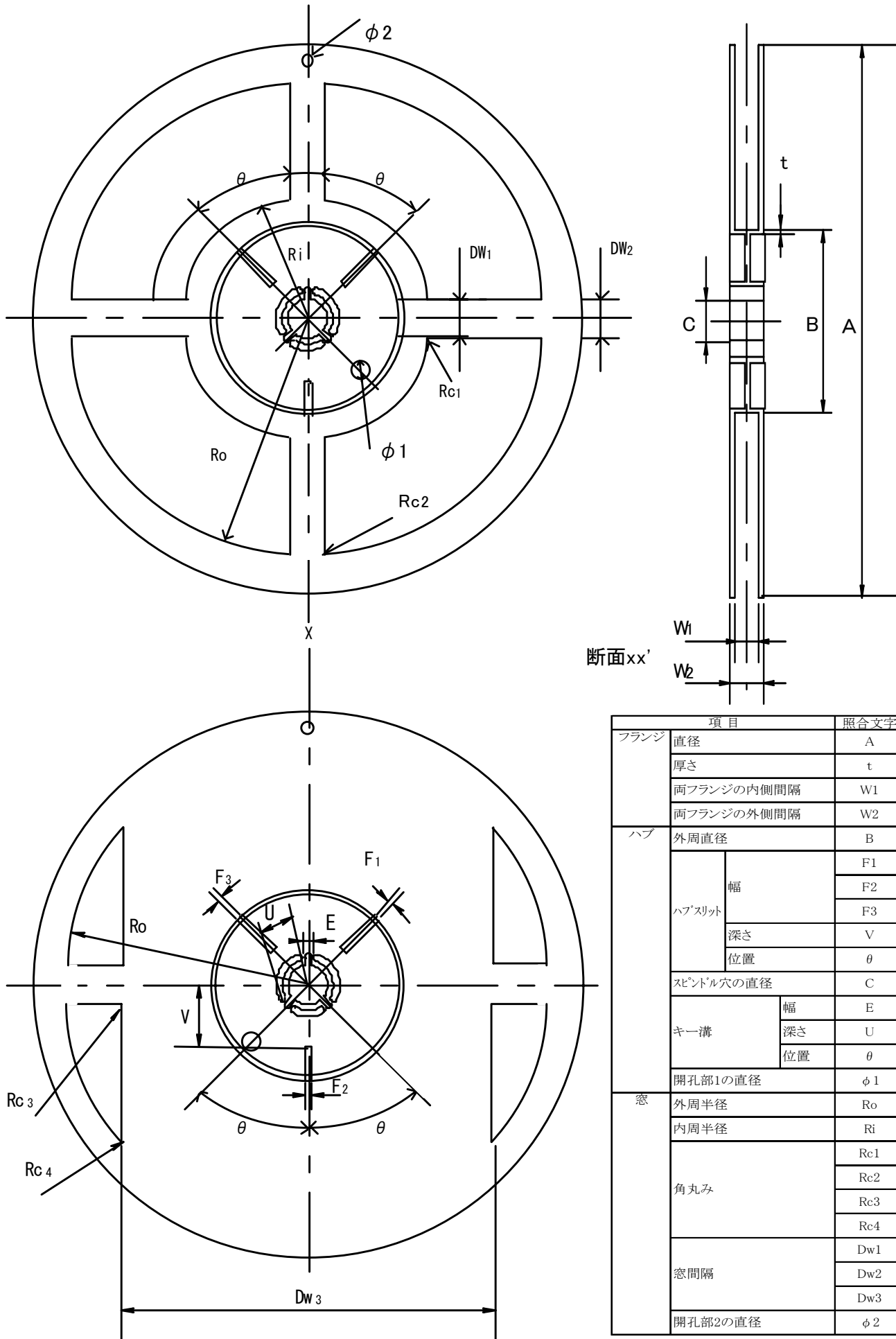
図1. テープ形状及び寸法



単位: mm

項目		照合文字	寸法・角度
部品挿入 凹み角穴	縦	A	1.9 <sup>+0.15</sup> <sub>-0.15</sub>
	横	B	1.85 <sup>+0.15</sup> <sub>-0.15</sub>
	深さ	K0	0.85 <sup>+0.1</sup> <sub>-0.1</sub>
	ピッチ	F	4.0 <sup>+0.1</sup> <sub>-0.1</sub>
送り丸穴	直径	J	φ1.5 <sup>+0.15</sup> <sub>-0</sub>
	ピッチ	H	4.0 <sup>+0.1</sup> <sub>-0.1</sub>
	位置	E	1.75 <sup>+0.1</sup> <sub>-0.1</sub>
中心線間距離	縦方向	G	2.0 <sup>+0.05</sup> <sub>-0.05</sub>
	横方向	D	3.5 <sup>+0.05</sup> <sub>-0.05</sub>
カバーテープ	幅	W	5.5 <sup>+0.1</sup> <sub>-0.1</sub>
キャリアテープ	幅	C	8.0 <sup>+0.25</sup> <sub>-0.25</sub>
	厚さ	t	0.3 <sup>+0.1</sup> <sub>-0.1</sub>
穴部外形深さ		K1	1.05 <sup>+0.15</sup> <sub>-0.15</sub>
ミニモールドデバイス	傾き	θ	30° MAX
全体厚さ		K	1.1 <sup>+0.15</sup> <sub>-0.15</sub>

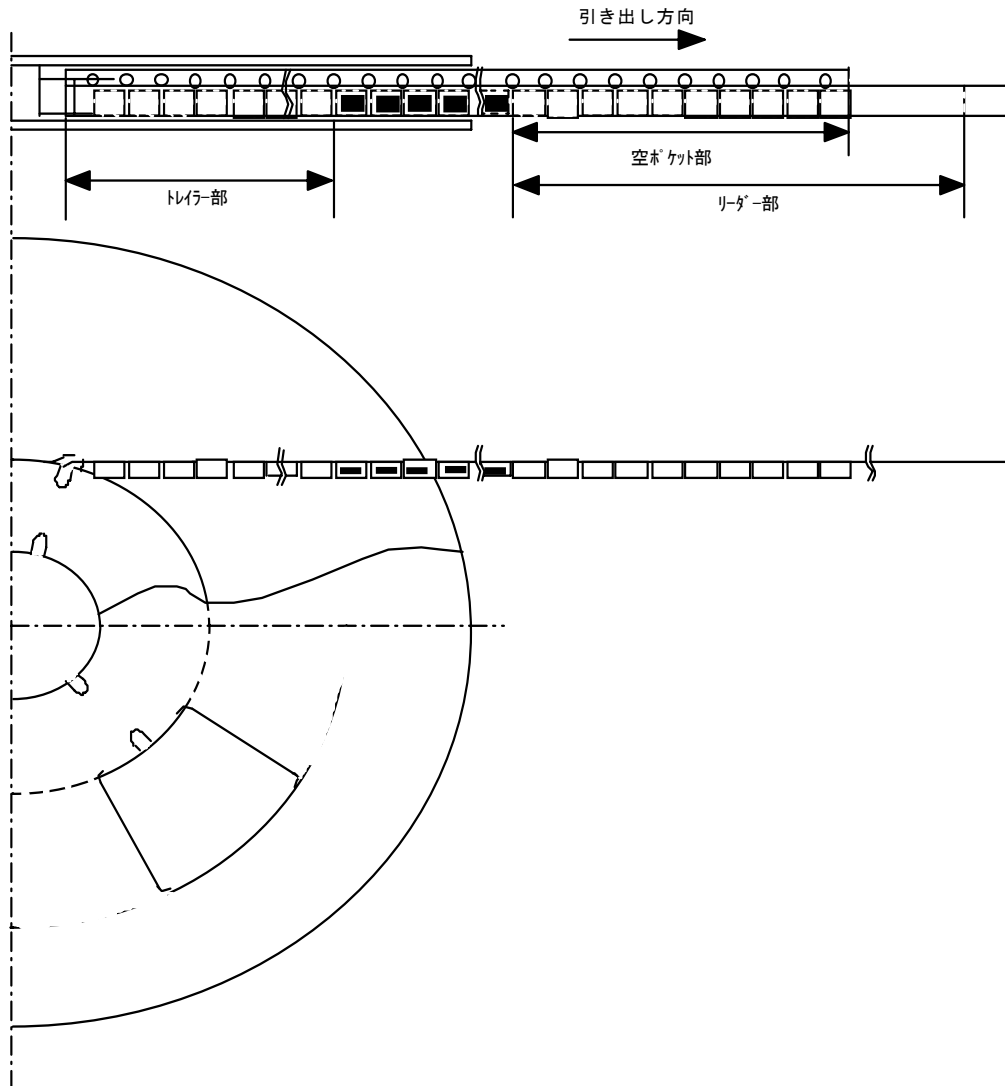
図2. リール形状及び寸法



単位:mm

項目		照合文字	寸法・角度	
フランジ	直径	A	$\phi 180$ <sup>+3</sup> <sub>-3</sub>	
	厚さ	t	1.5	
	両フランジの内側間隔	W1	9.0 <sup>+0.5</sup> <sub>-0.5</sub>	
	両フランジの外側間隔	W2	11.4 <sup>+1.0</sup> <sub>-1.0</sub>	
ハブ	外周直径	B	$\phi 60$ <sup>+1</sup> <sub>-0</sub>	
	ハブスリット	幅	F1	5.0 <sup>+0.3</sup> <sub>-0.3</sub>
			F2	3.0 <sup>+0.3</sup> <sub>-0.3</sub>
			F3	4.0 <sup>+0.3</sup> <sub>-0.3</sub>
		深さ	V	11.9
		位置	$\theta$	60°
	スピンドル穴の直径	C	$\phi 13$ <sup>+0.2</sup> <sub>-0.2</sub>	
	キー溝	幅	E	2 <sup>+0.5</sup> <sub>-0.5</sub>
		深さ	U	10.5 <sup>+0.5</sup> <sub>-0.5</sub>
		位置	$\theta$	60°
	開孔部1の直径	$\phi 1$	$\phi 10$	
窓	外周半径	Ro	R79 <sup>+1</sup> <sub>-1</sub>	
	内周半径	Ri	R36 <sup>+1</sup> <sub>-1</sub>	
	角丸み	Rc1	R15	
		Rc2	R6	
		Rc3	R6	
		Rc4	R3	
	窓間隔	Dw1	18	
		Dw2	12	
Dw3		110		
	開孔部2の直径	$\phi 2$	$\phi 3$	

図3. リーダおよびトレイラ部仕様



項目		仕様	備考
リーダー	キャリアテープ	100ポケット/400mm以上 (カバーテープ単独MIN.200mm)	先端は粘着テープにより巻重ねテープに固定
	キャリアテープ (空ポケット部)	25ポケット/100mm以上	リールへの巻取り方向は上図の通り
トレイラ	キャリアテープ	40ポケット/160mm以上	先端は粘着テープによりハブに固定