

SC-88Aパッケージ品の梱包仕様

1. 梱包状態

SC-88Aパッケージ品は、全機種テーピングしております。
テーピング寸法の詳細については、図1. テープ形状及び寸法 を参照下さい。

2. 梱包単位

テーピングしたものをリールに3000個包装しております。
リール寸法の詳細については、図2. リール形状及び寸法 を参照下さい。

3. リール包装時のリーダー、トレイラ部の仕様

リーダー、トレイラ部の仕様については、図3. リーダおよびトレイラ部仕様を参照下さい。

その他の梱包仕様につきましては、お問い合わせ下さい。

図1. テープ形状及び寸法 (単位:mm)

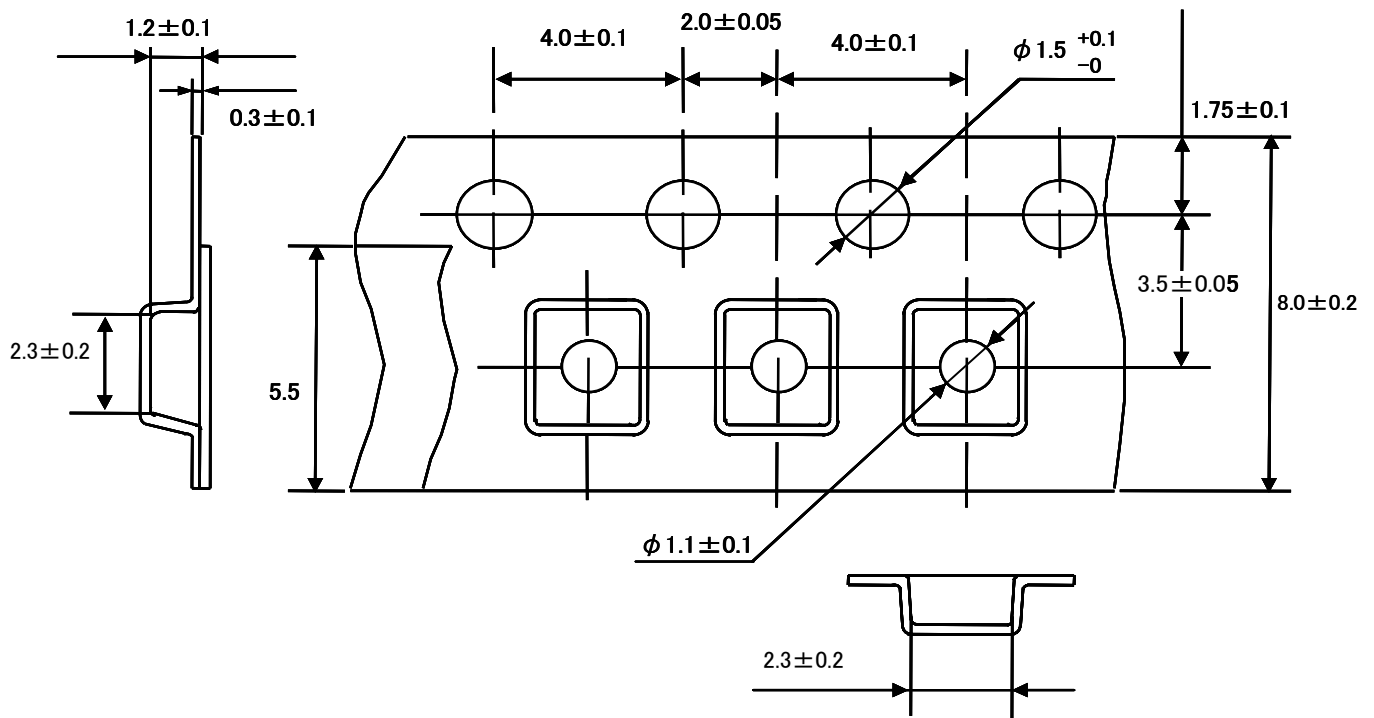
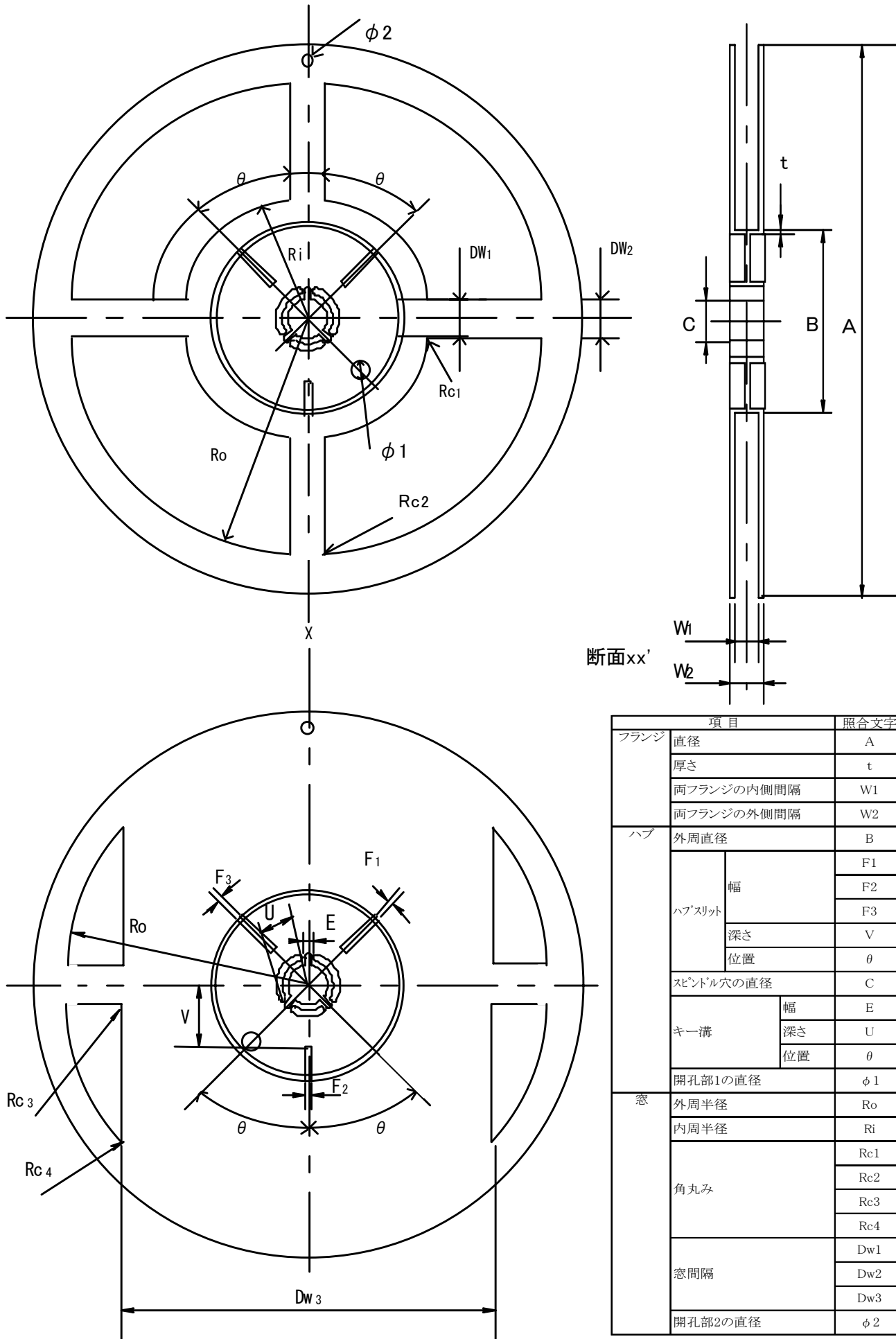


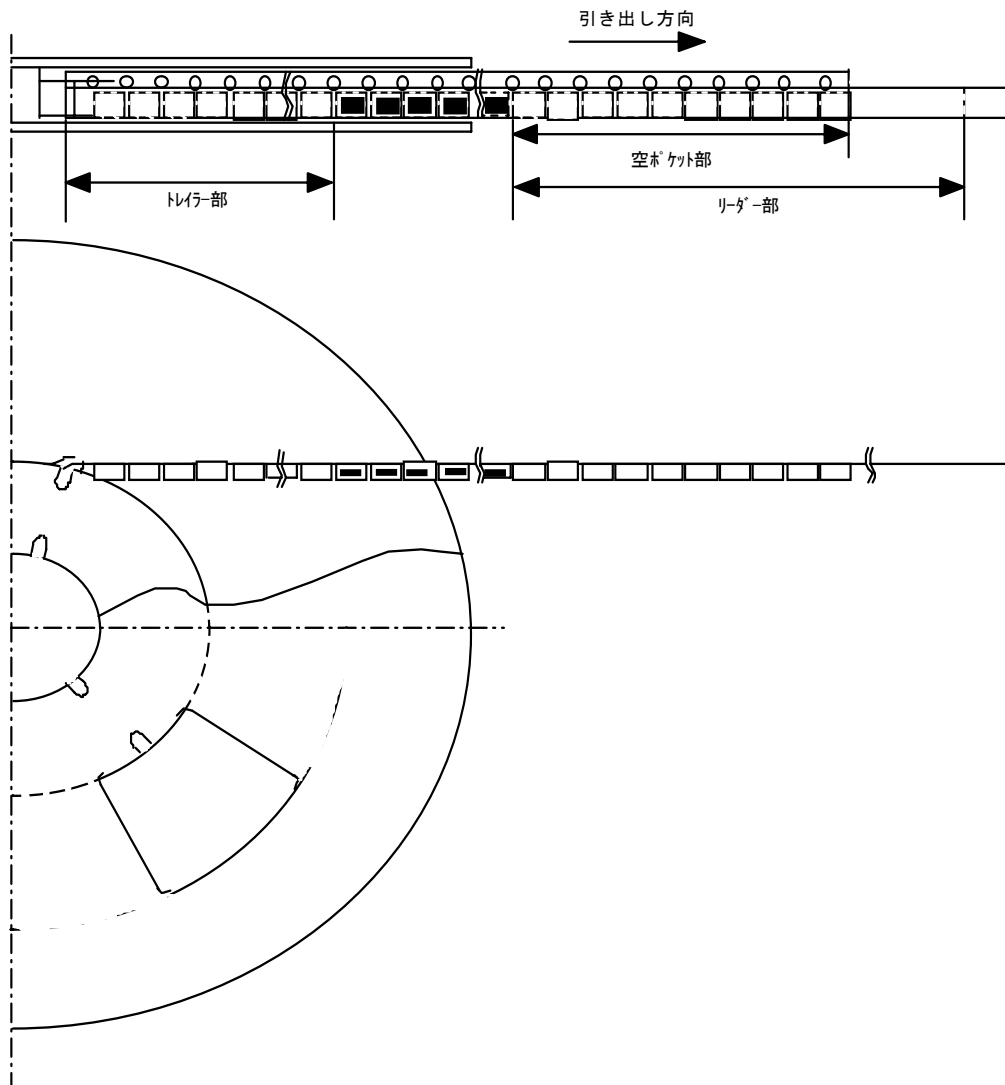
図2. リール形状及び寸法



単位:mm

項目		照合文字	寸法・角度	
フランジ	直径	A	$\phi 180$ ⁺³ ₋₃	
	厚さ	t	1.5	
	両フランジの内側間隔	W1	9.0 ^{+0.5} _{-0.5}	
	両フランジの外側間隔	W2	11.4 ^{+1.0} _{-1.0}	
ハブ	外周直径	B	$\phi 60$ ⁺¹ ₋₀	
	ハブスリット	幅	F1	5.0 ^{+0.3} _{-0.3}
			F2	3.0 ^{+0.3} _{-0.3}
			F3	4.0 ^{+0.3} _{-0.3}
		深さ	V	11.9
		位置	θ	60°
	スピンドル穴の直径	C	$\phi 13$ ^{+0.2} _{-0.2}	
	キー溝	幅	E	2 ^{+0.5} _{-0.5}
		深さ	U	10.5 ^{+0.5} _{-0.5}
		位置	θ	60°
	開孔部1の直径	$\phi 1$	$\phi 10$	
窓	外周半径	Ro	R79 ⁺¹ ₋₁	
	内周半径	Ri	R36 ⁺¹ ₋₁	
	角丸み	Rc1	R15	
		Rc2	R6	
		Rc3	R6	
		Rc4	R3	
	窓間隔	Dw1	18	
		Dw2	12	
Dw3		110		
	開孔部2の直径	$\phi 2$	$\phi 3$	

図3. リーダおよびトレイラ部仕様



項目		仕様	備考
リーダー	キャリアテープ	100ポケット/400mm以上 (カバーテープ [°] 単独MIN.200mm)	先端は粘着テープ [°] により巻重ねテープに固定
	キャリアテープ (空ポケット部)	25ポケット/100mm以上	リールへの巻取り方向は上図の通り
トレイラ	キャリアテープ	40ポケット/160mm以上	先端は粘着テープ [°] によりハブに固定