

## USM6Fパッケージ品の梱包仕様

### 1. 梱包状態

USM6Fパッケージ品は、全機種テーピングしております。  
テーピング寸法の詳細については、図1. テープ形状及び寸法 を参照下さい。

### 2. 梱包単位

テーピングしたものをリールに4000個包装しております。  
リール寸法の詳細については、図2. リール形状及び寸法 を参照下さい。

### 3. リール包装時のリーダー、トレイラ部の仕様

リーダー、トレイラ部の仕様については、図3. リーダおよびトレイラ部仕様を参照下さい。

その他の梱包仕様につきましては、お問い合わせ下さい。

図1. テープ形状及び寸法 (単位:mm)

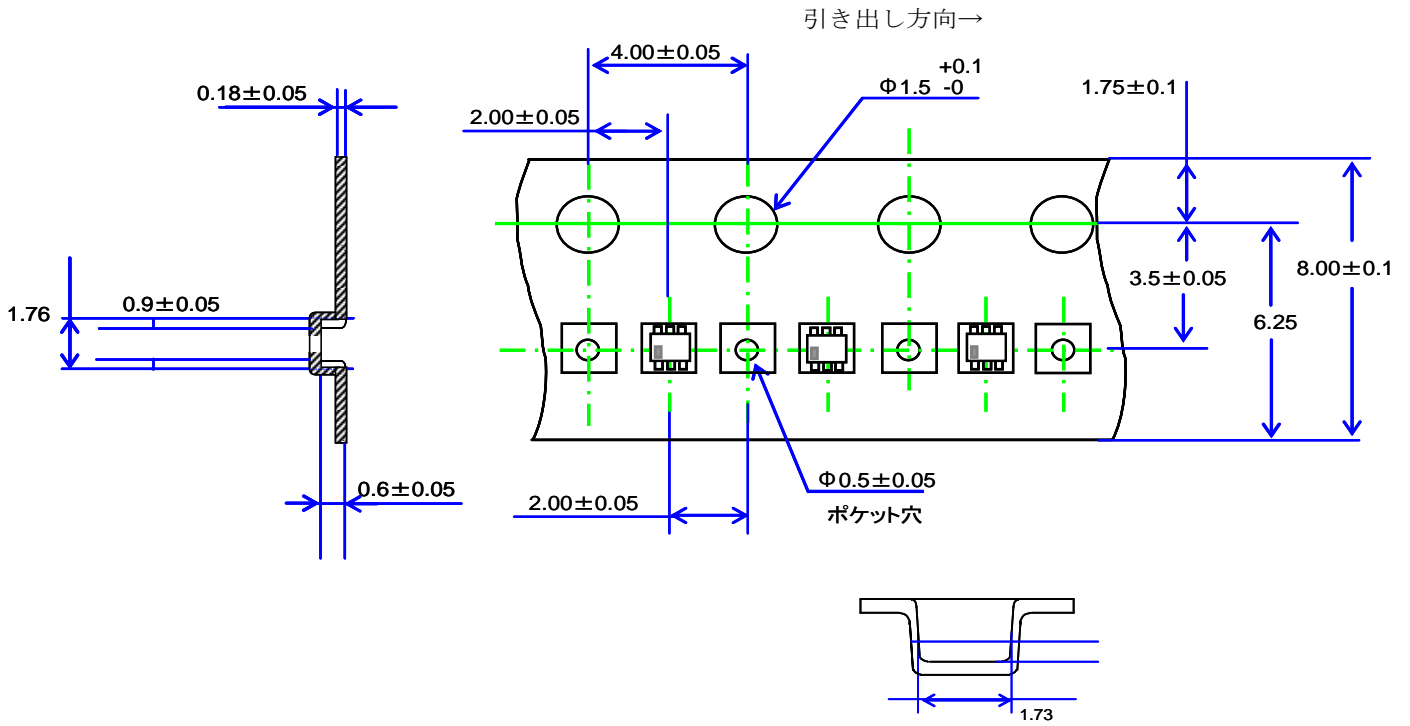
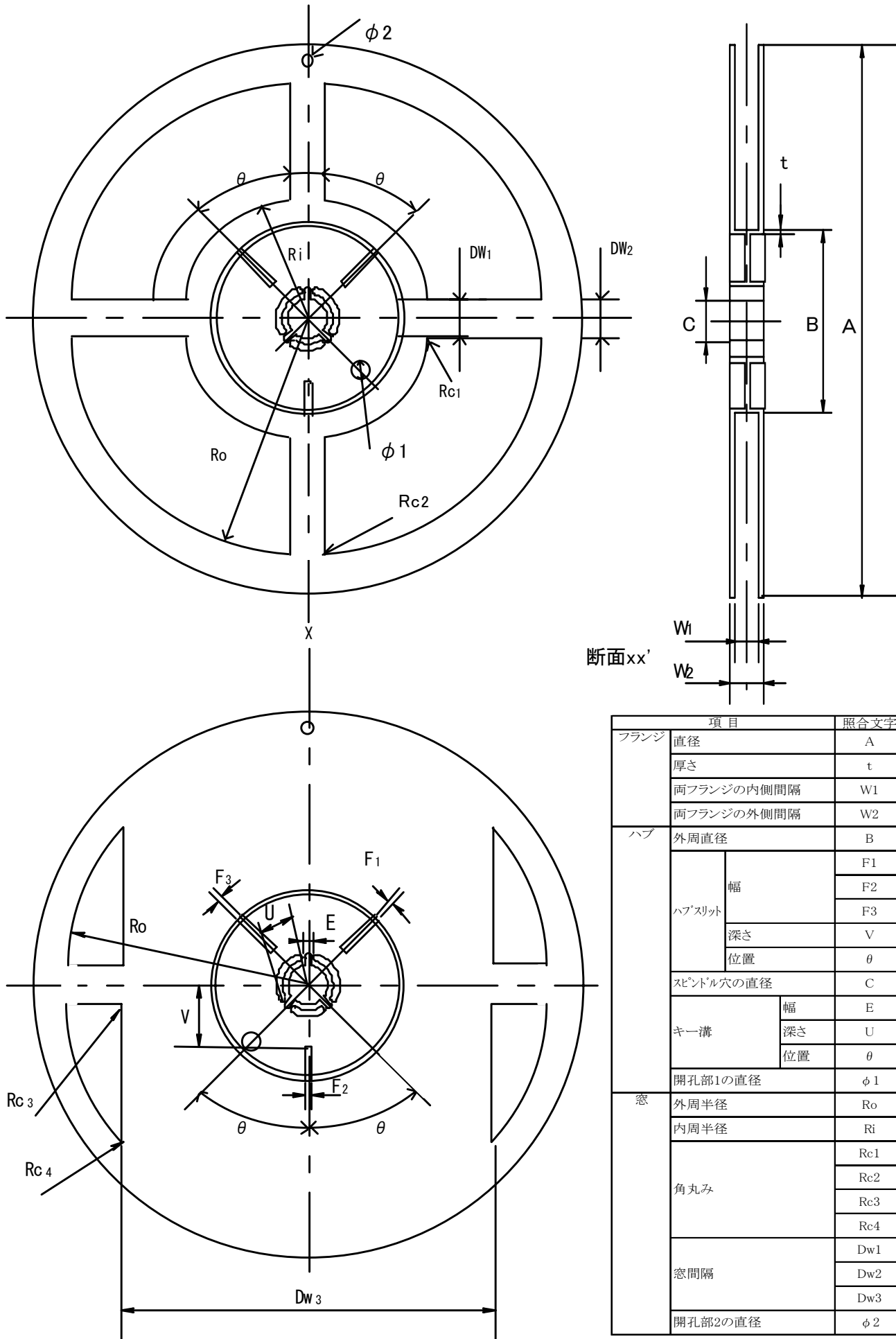


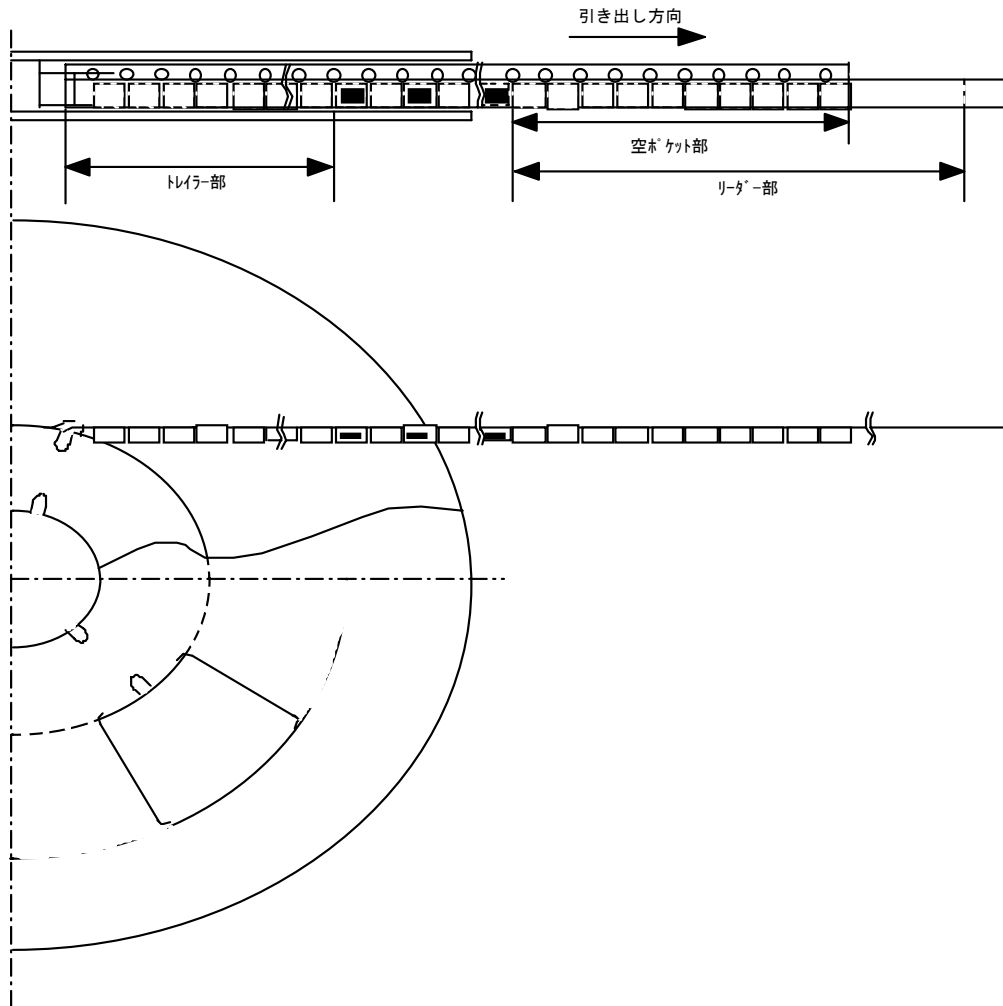
図2. リール形状及び寸法



単位:mm

項目		照合文字	寸法・角度	
フランジ	直径	A	$\phi 180$ $^{+3}_{-3}$	
	厚さ	t	1.5	
	両フランジの内側間隔	W1	9.0 $^{+0.5}_{-0.5}$	
	両フランジの外側間隔	W2	11.4 $^{+1.0}_{-1.0}$	
ハブ	外周直径	B	$\phi 60$ $^{+1}_{-0}$	
	ハブスリット	幅	F1	5.0 $^{+0.3}_{-0.3}$
			F2	3.0 $^{+0.3}_{-0.3}$
			F3	4.0 $^{+0.3}_{-0.3}$
		深さ	V	11.9
		位置	$\theta$	60°
	スピンドル穴の直径	C	$\phi 13$ $^{+0.2}_{-0.2}$	
	キー溝	幅	E	2 $^{+0.5}_{-0.5}$
深さ		U	10.5 $^{+0.5}_{-0.5}$	
位置		$\theta$	60°	
窓	開孔部1の直径	$\phi 1$	$\phi 10$	
	外周半径	Ro	R79 $^{+1}_{-1}$	
	内周半径	Ri	R36 $^{+1}_{-1}$	
	角丸み		Rc1	R15
			Rc2	R6
			Rc3	R6
			Rc4	R3
	窓間隔		Dw1	18
		Dw2	12	
		Dw3	110	
開孔部2の直径	$\phi 2$	$\phi 3$		

図3. リーダおよびトレイラ部仕様



項目		仕様	備考
リーダー	キャリアテープ	200ポケット/400mm以上 (カバーテープ単独MIN.200mm)	先端は粘着テープにより巻重ねテープに固定
	キャリアテープ (空ポケット部)	50ポケット/100mm以上	リールへの巻取り方向は上図の通り
トレイラ	キャリアテープ	80ポケット/160mm以上	先端は粘着テープによりハブに固定