

HVIGBTモジュール ゲートドライブユニット

3300V/600AクラスIGBTモジュール4並列駆動対応可能！

VLA557-03R

□概要

本製品は、3300V/600AクラスまでのIGBTモジュールを直接並列駆動できる1回路入りゲートドライブユニットです。

【ターゲットIGBTモジュール】

- 3300Vシリーズ、～600Aクラス
 - * CM450DC-66X (三菱電機(株)製HVIGBTモジュール)
 - * CM600DC-66X (三菱電機(株)製HVIGBTモジュール)
 - * CMH600DC-66X (三菱電機(株)製ハイブリッドSiCモジュール)

□特長

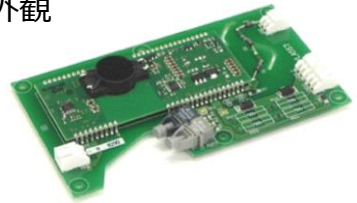
- ゲート駆動用絶縁型DC-DCコンバータ内蔵
- 最大ゲート出力ピーク電流±24A
- 絶縁耐圧6000Vrms/1分間
- 短絡保護回路内蔵 (ソフト遮断機能付き)
- アダプタ基板VLA595-01Rを使用する事で三菱電機(株)製LV100パッケージの並列駆動が容易。

□用途

- 産業用インバータ製品
- 再生可能エネルギー関連

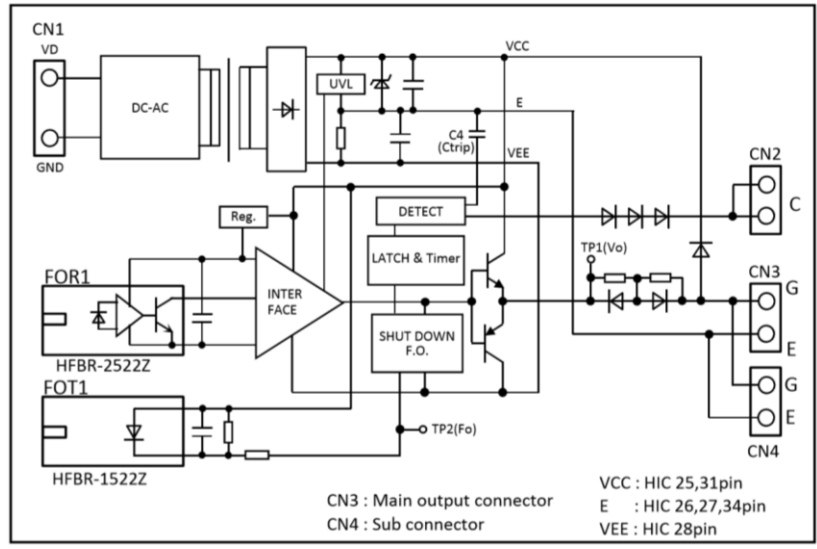
□外形

- サイズ 83×150×21 (mm)
- 外観

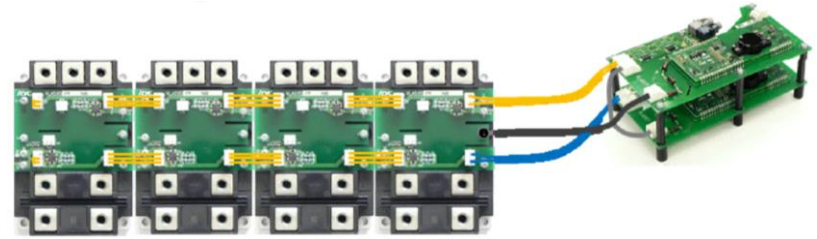


□内部等価回路

2020.04.1



□接続イメージ (三菱電機(株)製LV100)



2020.04.1