

HVIGBTモジュール ゲートドライブユニット

4.5kV/1500Aクラス HVIGBTモジュール駆動可能！

開発中

VLB517-01R

□概要

本製品は、4.5kV/1500Aクラス、3.3kV/1800Aクラスまでの10.2kV絶縁耐圧IGBTモジュールを直接駆動できる1回路入りゲートドライブユニットです。

【ターゲットIGBTモジュール】

●4.5kVシリーズ、～1500Aクラス

- * CM1200HG-90R (三菱電機(株)製HVIGBTモジュール)
- * CM1350HG-90X (三菱電機(株)製HVIGBTモジュール)
- * CM1500HG-90X (三菱電機(株)製HVIGBTモジュール)

●3.3kVシリーズ、～1800Aクラス

- * CM450DE-66X (三菱電機(株)製HVIGBTモジュール)
- * CM600DE-66X (三菱電機(株)製HVIGBTモジュール)
- * CM1800HG-66X (三菱電機(株)製HVIGBTモジュール)

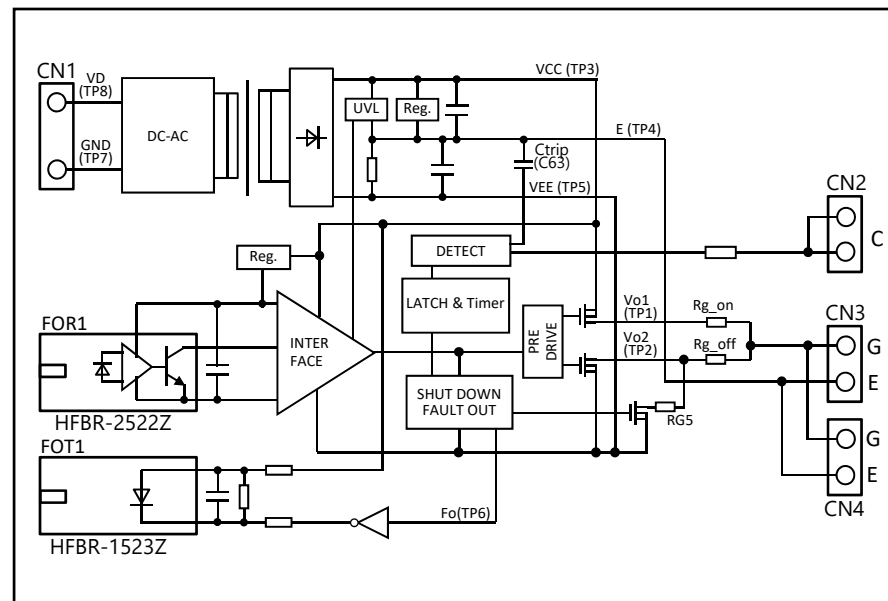
□特長

- ゲート駆動用絶縁型DC-DCコンバータ内蔵
- 最大ゲート出力ピーク電流±40A
- 絶縁耐圧10.2kVrms/1分間
- 短絡保護回路内蔵 (ソフト遮断機能付き)
- 信号入出力インタフェースは光ファイバー対応

□用途

- 高電圧インバータ
- HVDC
- 電鉄等

□内部等価回路



□外形

- サイズ 83×150 (mm)
- 外観



2020.0509