

過電流検出IC一覧

□ シリーズ概略

本シリーズは、過電流を監視するICとなります。
 タイマー機能や出力保持機能を有した4製品展開しています。
 負荷短絡時の過電流でのデバイスを保護することが可能です。

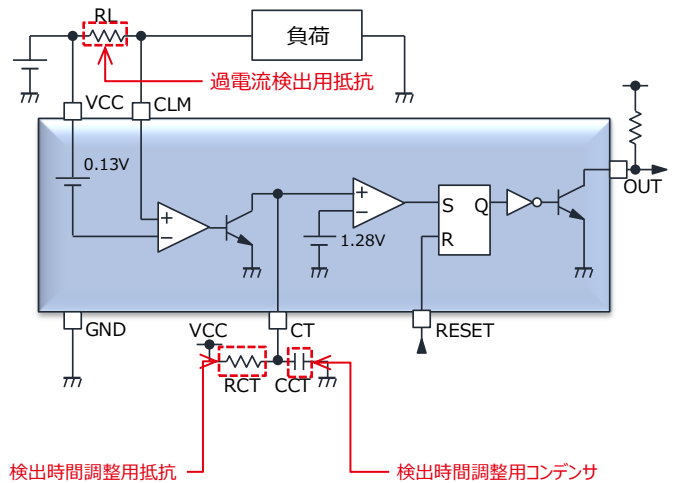
□ 用途

- ・オンボード電源、ユニット電源
- ・一般電子機器の過電流・過電圧検出

□ シリーズラインアップ

製品形名		RT8H030C (ローサイド)	RT8H010C (ハイサイド)	RT8H040C (ローサイド)	RT8H020C(ハイサイド)
機能	過電流検出	有	有	有	有
	過電圧検出	---	---	有	有
	タイマー	有	有	---	---
	出力保持 (ラッチ)	有	有	---	---
	出力形式	オープンコレクタ	オープンコレクタ	オープンコレクタ	オープンコレクタ
パッケージ		SC-74 (6pin)	SC-74 (6pin)	SC-74 (6pin)	SC-74 (6pin)
開発状況		CSリリース中	量産中	CSリリース中	量産中

□ 採用事例 (RT8H010C)



□ タイミングチャート (RT8H010C)

