

150V高耐圧バイポーラトランジスタ

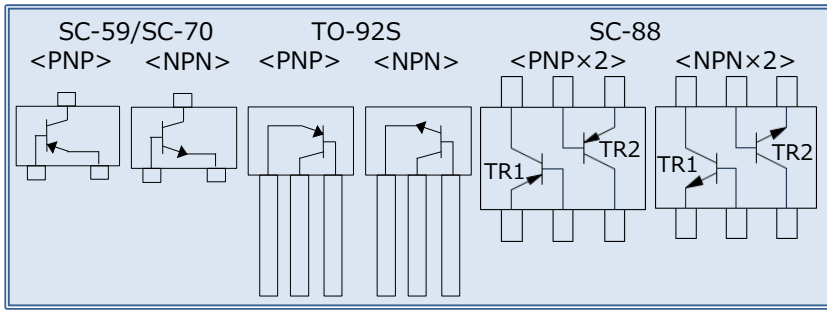
ハイサイドMOSFETのゲート駆動、オーディオアンプに最適！

INA/C6006AX1、INA/C6017AX1、RT3A66M/RT3C66M

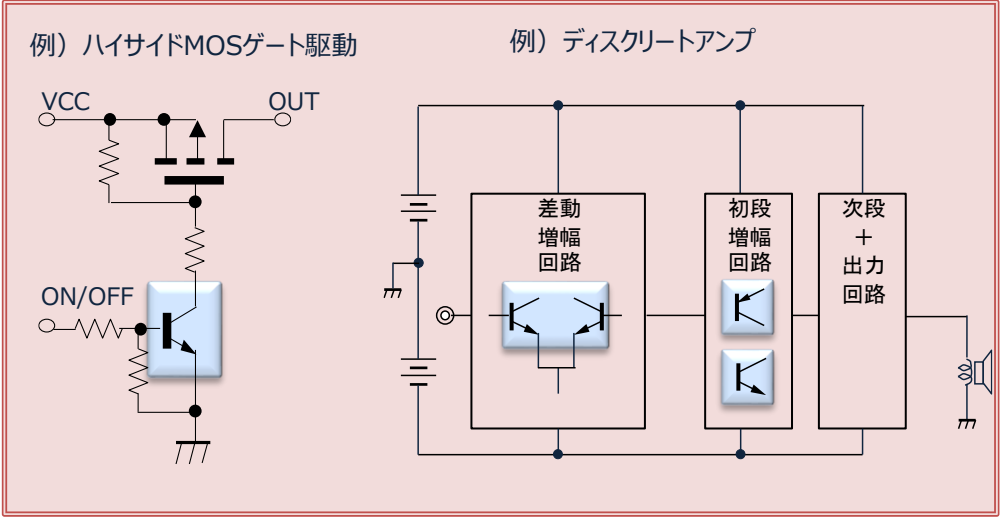
- 特長
 - ・高耐圧のため、ハイサイドMOSFETのゲート駆動に最適です。
 - ・高耐圧・低出力容量となっており、高い電源電圧のディスクリートアンプなど、オーディオ機器に最適です。
 - ・複合タイプは、隣接チップを搭載することで、hFE、VBEのペアリングを保障、差動増幅回路やカレントミラー回路への適用が可能です。

※仕様の詳細につきましては、データシートを参照ください。
<https://www.idc-com.co.jp/product/Search/Discreet/ja/111>

□ 内部等価回路



□ 採用事例



□ ラインナップ

※青字はAEC-Q101対応品を示します。

製品形名	パッケージ	極性	VCEO	IC	hFE	hFE1/hFE2	VBE1 - VBE2	T社	R社	RE社	P社	N社	O社
INA6006AS1	TO-92S	PNP	150V	100mA	90~270	-	-	2SA970	2SA1038S		-	-	KSA992
INC6006AS1	TO-92S	NPN	160V	100mA	72~330	-	-		-	2SC3478	-	-	KSC1845
INA6006AP1	SOT-89	PNP	150V	100mA	90~270	-	-	2SA1200	-	-	-	-	-
INC6006AP1	SOT-89	NPN	160V	100mA	72~330	-	-	2SC2880	-	2SC2780	-	-	-
INA6006AC1	SC-59S	PNP	150V	100mA	90~270	-	-	2SA1163					BSS63LT1G
INA6017AC1 NEW	SC-59	PNP	150V	100mA	200~500	-	-	2SA1312					FJV992
INC6006AC1	SC-59S	NPN	160V	100mA	72~330	-	-	2SC2713	2SC3906K	2SC1653	DSC2C01		
INC6017AC1 NEW	SC-59	NPN	160V	100mA	200~500	-	-	2SC3324		2SC1654	2SD814	-	-
INA6017AM1	SC-70	PNP	150V	100mA	200~500	-	-	2SA1587	2SA1579	2SA1612	-	-	-
INC6017AM1	SC-70	NPN	160V	100mA	200~500	-	-	2SC4117	2SC4102	2SC4180	DSC5C01	PMST5550	-
RT3A66M	SC-88	PNP	150V	100mA	90~270	1.0(typ)	0mV(typ)	-	-	-	-	-	-
RT3C66M	SC-88	NPN	160V	100mA	72~330	1.0(typ)	0mV(typ)	-	-	-	-	-	-