

大電流、高耐圧MOSFET

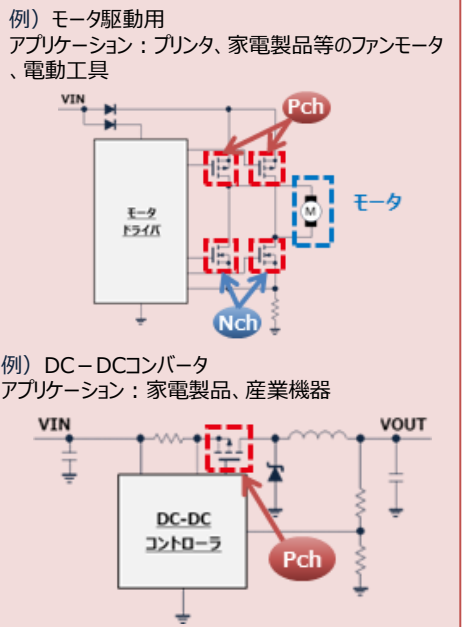
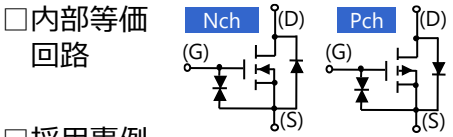
大電流、高耐圧MOSFETラインナップご紹介！

※仕様の詳細につきましては、データシートを参照ください。
<https://www.idc-com.co.jp/product/Search/Discreet/ja/121>

INK(J)シリーズ

□特長
 高速スイッチングが可能であり、LEDやモーターの駆動、Li-Ion充電制御、DC-DCコンバータ、ロードスイッチなどのアプリケーションに最適。

□用途
 LED、小容量のモーター駆動、DC-DCコンバータ、ロードスイッチ、高速スイッチング、アナログスイッチ等



パッケージ 用途	SC-59		SC-62		SOP8 HSOP8	VDSS (V)	ID (A)	VGSS (V)	RDS(on) (VGS) (mΩ)	Vth (V)		
	Pch	Nch	Pch	Nch								
大電流 VDSS=~100V ID=1.0A~	INJ0303CC1				 企画中	12	3.2	±8	65(4.5)	0.5~1.2		
	INJ0303AC1					12	3	±8	50(4.0)	0.4~1.2		
		INK0602BC1	NEW			20	6.2	±10	18(4.5)	0.3~1.0		
	INJ0503BC1	NEW				20	4.6	±12	32(4.5)	0.5~1.2		
	INJ0203CC1	NEW	INJ0203BP1			20	2.6	±10	130(4.5)	0.4~1.2		
		INK0203AC1							±8	200(1.8)	0.3~1.0	
	INJ0203AC1						20	2	±10	100(4.5)	0.4~1.2	
	INJ0203BC1											
		INK0612AC1	NEW				INK0810AK1	30	6	±20	22(10)	1.0~2.5
		INK0512CC1	NEW	INK0512CP1			Nch/60V/7.8A/ 21mΩmax(10V)/ SOP8	30	5	±20	27(10)	1.0~2.5
		INK0512AC1	NEW	INJ0512AP1			30	4.6	±20	34(10)	1.0~2.5	
				NEW	INK0512AP1		30	4.6	±20	36(10)	1.0~2.5	
		INJ0512BC1	NEW			INJ0E22AG1	30	4.5	±20	70(10)	1.0~2.5	
		INK0302FC1	NEW			Pch/30V/69A※/ 7mΩmax(10V)/ HSOP8	30	3.2	±10	70(4.5)	0.4~1.2	
		INJ0302BC1	NEW				30	3.1	±10	59(4.5)	0.5~1.2	
			INK0302AC1				30	2.5	±10	75(4.5)	0.4~1.2	
			INK0302BC1									
		INJ0212BC1		INJ0212AP1		INK021CAG1	30	2.3	±20	115(10)	1.0~2.5	
						Nch/200V/6A※/ 170mΩmax HSOP8	30	2	±20	147(10)	0.7~2.2	
		INJ0312CC1		INJ0312AP1			50	2	±20	350(10)	1.0~2.5	
	INJ0312AC1					50	1.5	±20	241(10)	1.0~2.5		
		INK0410AC1	NEW	INK0410AP1		50	1.1	±20	350(10)	1.0~2.5		
		INK0310CC1	NEW			50	1.1	±20	350(10)	1.0~2.5		
		INK0310AC1	NEW			50	1.1	±20	350(10)	1.0~2.5		
	INJ0310AC1		INJ0310AP1			50	1.1	±20	350(10)	1.0~2.5		
						60	3.5	±20	54(10)	1.0~2.5		
						60	2.7	±20	92()	1.0~2.5		
						60	2.7	±20	94(10)	1.0~2.0		
	INJ0310AC1		INJ0310AP1		INK0310AP1	60	2.5	±20	100(10)	1.0~2.5		
					INK0210AP1	60	2	±20	300(5.0)	1.0~2.5		
	INJ0210AC1		INK0210CC1	NEW		60	2	±20	167(10)	1.0~2.5		
						60	1.9	±20	188(10)	1.2~2.5		
						60	1.8	±10	200(4.5)	0.4~1.3		
						60	1.4	±10	500(1.8)	0.3~1.0		
						60	1	±10	200(5.0)	0.4~1.3		
						60	1	±20	300(5.0)	1.0~2.5		
			INJ021AAP1			100	1.2	±20	700(10)	1.0~2.5		
			INK011AAC1	NEW		100	1.4	±20	311(10)	1.1~2.5		
					INK021AAP1	100	2	±20	200(4.5)	1.0~2.5		
			INK040AAC1	NEW		100	2	±20	200(4.5)	1.0~2.5		
					INK011BAP1	150	1.2	±20	500(4.5)	1.0~2.5		
					INK013EAP1	500	0.5	±30	16Ω(10)	2.0~4.0		

※表中の赤文字は開発中製品のため、仕様変更となる場合がございます。青文字はAEC-Q101対応品を示します。