

大電流MOSFET : SC-74パッケージ

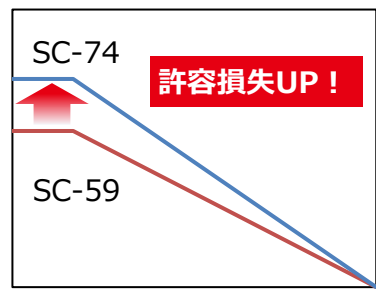
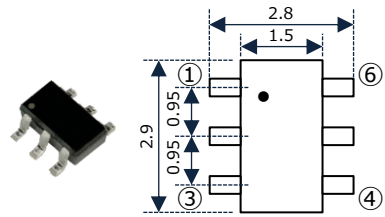
小型PKG(SC-74)MOSFET大電流製品を検討中！

INKXXXXA(C)C2/INJXXXXA(B)C2

開発中

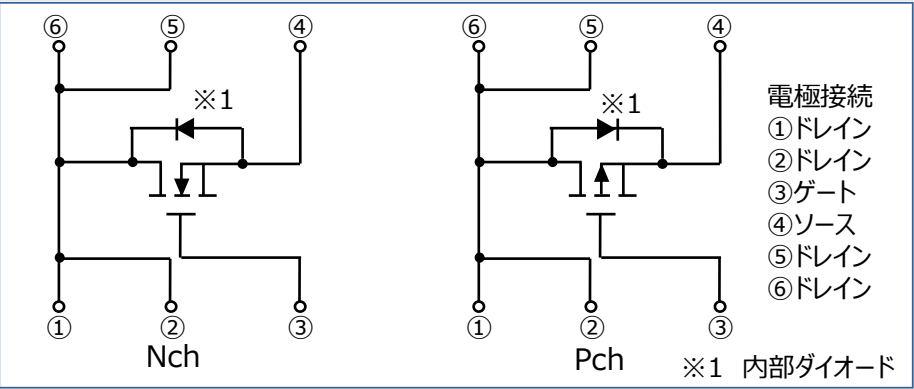
概要
 当社の小型PKG(SC-74)MOS-FETラインナップに大電流で使用できる製品を新たに追加いたしました。
 本製品はSC-59に比べ許容損失がアップするため、ドレイン電流最大定格が約10%改善し、同じ実装面積で大電流を実現することが可能です。

外形図 (単位 : mm)

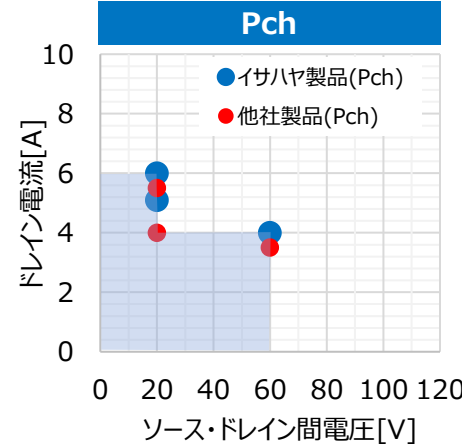
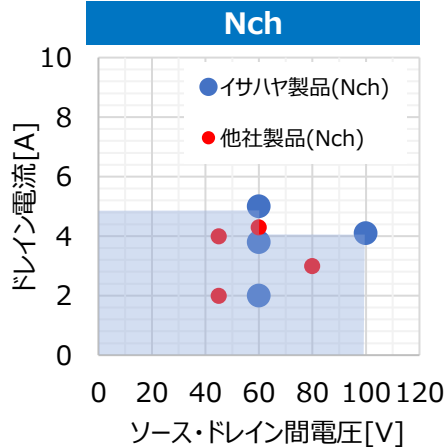


- 用途**
- LED、小容量のモーター駆動(LED照明、家電製品のファンモーター等)
 - 高速スイッチング、アナログスイッチ等(バッテリー充電器、家電製品等)

内部等価回路



耐圧-電流マップ



製品ラインナップ

SC-59製品と比較し電流定格10%アップ!

製品型名	極性	VDSS [V]	ID[A] @SC-74	RDS(on) [mΩ]	【参考】ID[A] @SC-59	他社相当品
INK040AAC2	Nch	100	4.1	49	3.7	RSQ030N08
INK0510AC2	Nch	60	5.0	37	-	FDC5612
INK0410AC2	Nch	60	3.8	61	3.5	RVQ040N05
INK0210CC2	Nch	60	2.0	211	2.0	RTQ020N05
INJ0603AC2	Pch	20	6.0	22	-	AO6409A TPC6104
INJ0503BC2	Pch	20	5.1	31	4.6	RTQ040P02
INJ0410AC2	Pch	60	4.0	47	-	RQ6L035AT UPA1918TE

※RDS(on)は、標準値を記載しております。
 ※RDS(on)の測定条件は VGS=4.5V, ID=(各機種に記載されたID) となります。