

概要

VLA513-01R は、IGBT モジュール駆動用混成集積回路です。フォトカブラによって入カー出力間が電氣的に絶縁されており、2 電源により駆動可能です。

推奨モジュール

三菱 NFH シリーズ

- V_{CES} = 600V 系列 ~400A クラス (f ≤ 30kHz)
- V_{CES} = 1200 V 系列 ~400A クラス (f ≤ 30kHz)
- V_{CES} = 600V 系列 ~200A クラス (f ≤ 60kHz)
- V_{CES} = 1200 V 系列 ~200A クラス (f ≤ 60kHz)

三菱 NF シリーズ (f ≤ 20kHz)

- V_{CES} = 600V 系列 ~600A クラス
- V_{CES} = 1200 V 系列 ~400A クラス

特長

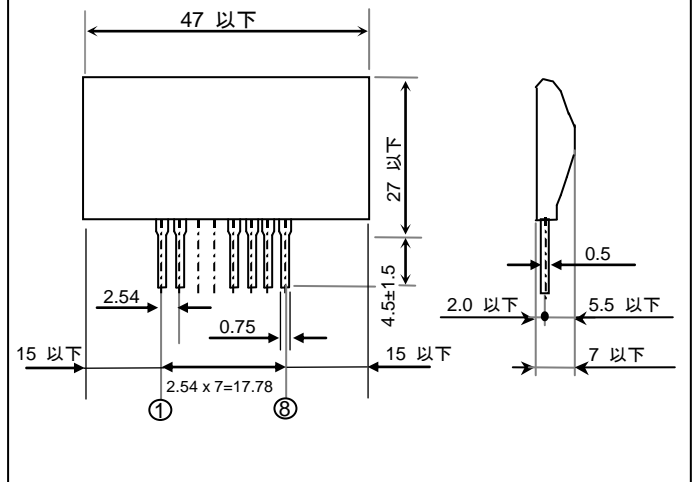
- 高速スイッチング可能 (伝搬遅延時間: 標準 0.2μs)
- ゲート出力ピーク電流は最大 ±5A
- 高密度実装が容易な SIP 構造
- 2 電源により駆動可能 (V_{CC}: 15V, V_{EE}: -10V)
- 入カー出力間 絶縁耐圧: 2500Vrms 1 分間保証
- 入力は TTL により駆動可能

用途

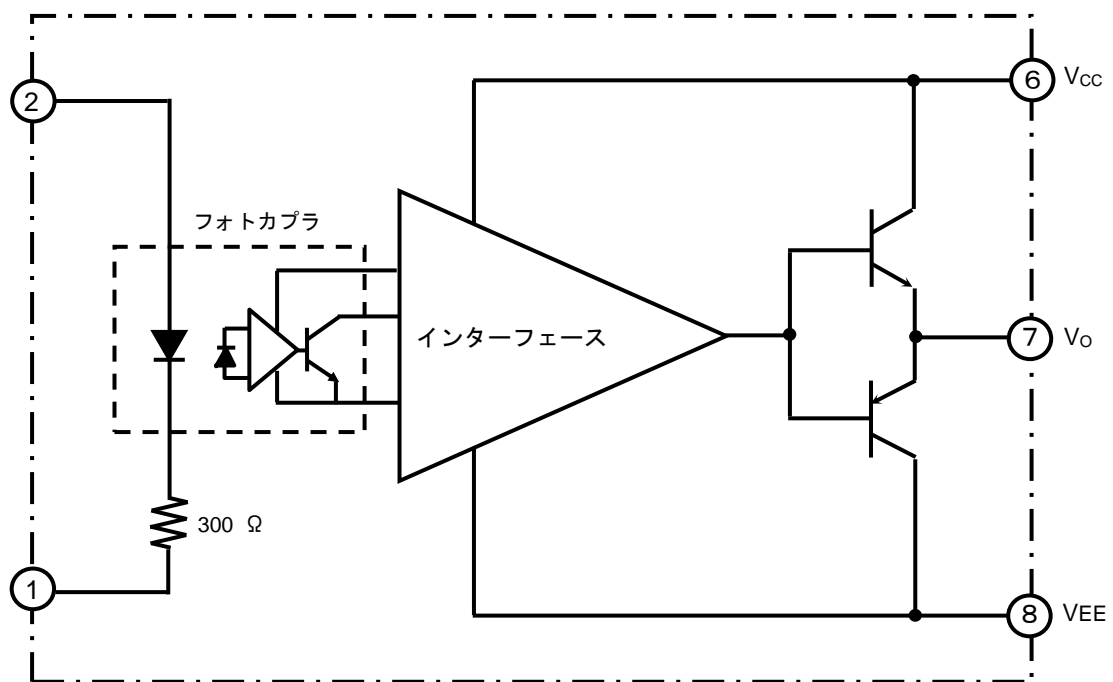
溶接機、誘導加熱装置などに使用される IGBT モジュール駆動用

外形図

単位: mm



ブロック図



最大定格 (指定のない場合は、 $T_a=25^{\circ}\text{C}$)

記号	項目	条件	定格値	単位
V_{CC}	電源電圧	DC	18	V
V_{EE}			-12	V
V_I	入力信号電圧	端子①-②間 50%duty cycle、パルス幅 1ms	-1 ~ +7	V
V_O	出力電圧	出力が“H”のとき	V_{CC}	V
I_{OHP}	出力電流	パルス幅 $2\mu\text{s}$, $f \leq 20\text{kHz}$	-5	A
I_{OLP}			5	A
V_{iso}	入力-出力間絶縁耐圧	正弦波電圧 60Hz、1分間	2500	Vrms
T_C	ケース温度	—	85	$^{\circ}\text{C}$
T_{opr}	動作温度	結露なきこと	-20 ~ +70	$^{\circ}\text{C}$
T_{stg}	保存温度	結露なきこと	-25 ~ +100 (*1)	$^{\circ}\text{C}$

(*1) H/C 条件とは異なります。

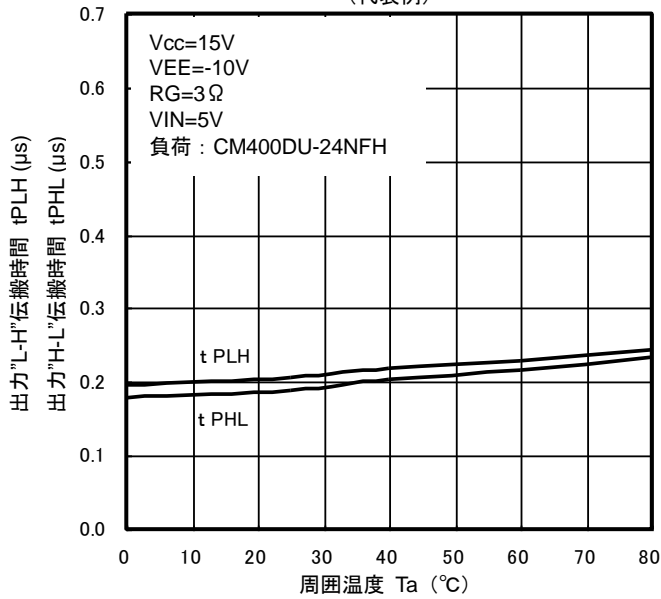
電気的特性 (指定のない場合は、 $T_a=25^{\circ}\text{C}$, $V_{CC} = 15\text{V}$, $V_{EE} = -10\text{V}$)

信号	項目	測定条件	規格値			単位
			最小	標準	最大	
V_{CC}	電源電圧	推奨範囲	14	15	-	V
V_{EE}			-5	-8	-12	V
V_{IN}	1次側プルアップ電源電圧	推奨範囲	4.75	5	5.25	V
I_{IH}	“H” 入力電流	推奨範囲	9.5	10	14	mA
f	スイッチング周波数	推奨範囲	-	-	60	kHz
R_G	ゲート抵抗	推奨範囲	2	-	-	Ω
I_{IH}	“H” 入力電流	$V_{IN} = 5\text{V}$	-	10	-	mA
V_{OH}	“H” 出力電圧	—	13	14	-	V
V_{OL}	“L” 出力電圧	—	-8	-9	-	V
t_{PLH}	“L-H” 伝搬時間	$I_{IH} = 10\text{mA}$	0.1	0.2	0.5	μs
t_r	“L-H” 立ち上がり時間	$I_{IH} = 10\text{mA}$	-	0.3	1	μs
t_{PHL}	“H-L” 伝搬時間	$I_{IH} = 10\text{mA}$	0.05	0.2	0.5	μs
t_f	“H-L” 立ち下がり時間	$I_{IH} = 10\text{mA}$	-	0.3	1	μs

特性曲線

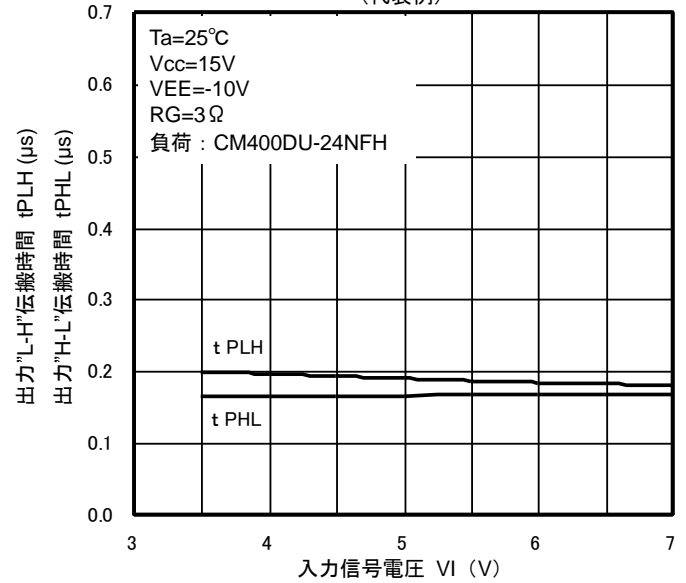
tPLH, tPHL-Ta 特性

(代表例)



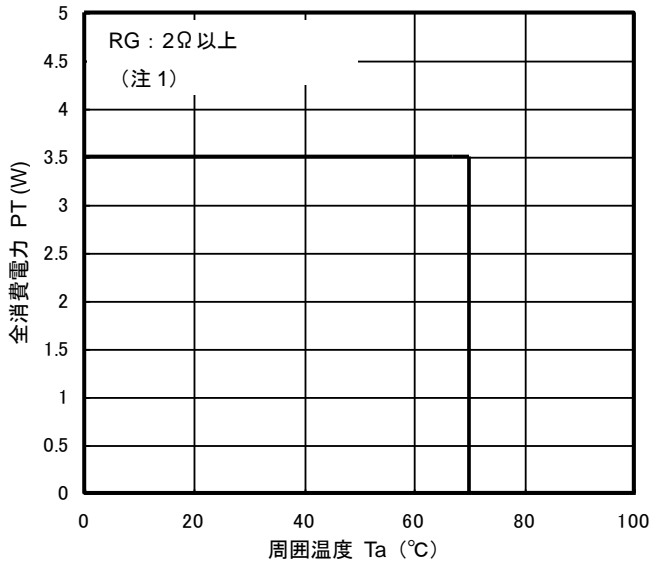
tPLH, tPHL-VI 特性

(代表例)



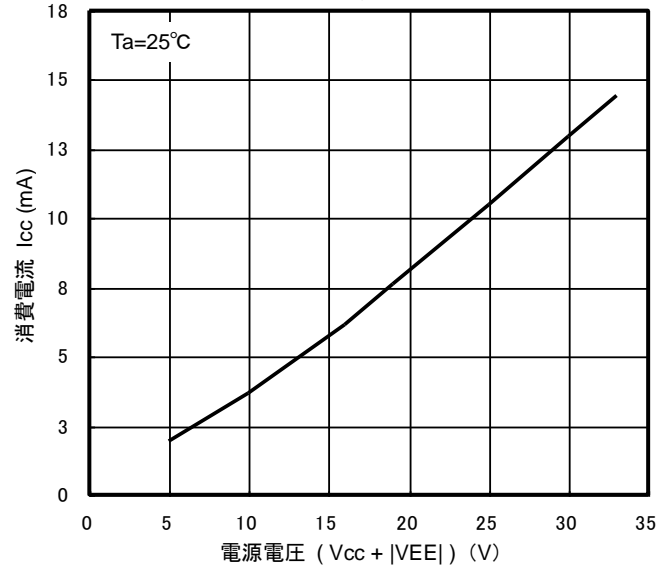
PT-Ta 特性

(最大定格)



Icc-(Vcc + |VEE|) 特性

(代表例)



注1) 下記の数式を満たすことを確認してください。

$$PT > (V_{CC} + |V_{EE}|) * \{ (Q1 + |Q2|) * f + I_{CC} \}$$

Q1: 正バイアス時ゲート電荷

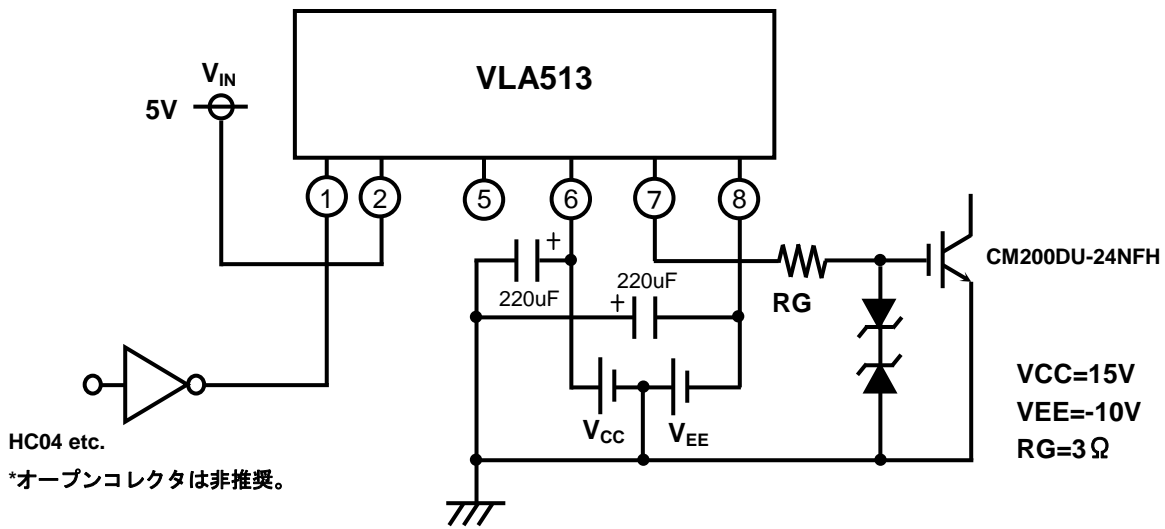
Q2: 負バイアス時ゲート電荷

f : スイッチング周波数

Icc: ドライバの定常消費電流

"Icc-(Vcc + |VEE|) 特性"を参照ください。

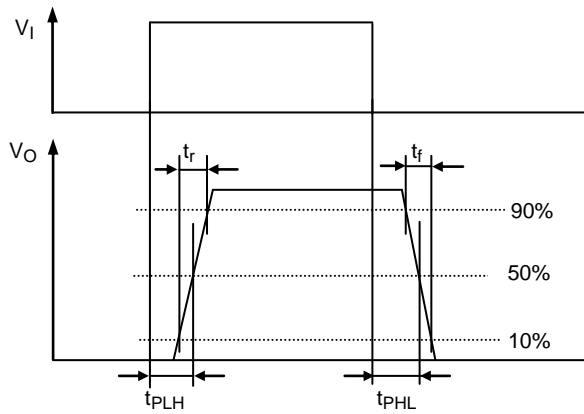
測定回路図



注意事項

- (1) 電圧補償用コンデンサは可能な限り製品の近くに実装してください。
- (2) 誘導ノイズによる影響を避けるためゲート回路で閉じた部分の面積を極力小さくしてください。

特性定義図



製品取扱い上の注意事項

ハイブリッド IC（以下単に素子という）の開発・生産には、品質とりわけ信頼性には最大限の注意を払い、生産活動しております。しかし素子の信頼性は素子固有の要因だけでなく、使用条件によっても大きく影響されます。

当社の素子を取り扱う際には、次の注意事項を読まれて、正しく御使用ください。

注 意 事 項	
梱包・包装	当社から出荷される素子の梱包箱、内装材は一定の環境条件に耐えられるようになっていますが、外部からの衝撃、雨水、汚染等に曝されると、梱包箱が破れたり内装材が壊れて素子が露出する場合がありますので、取り扱いには十分注意してください。
運 搬	<ol style="list-style-type: none"> 1) 梱包箱を高く積み上げたり、梱包箱の上に重い物を乗せないでください。梱包箱が壊れ、荷崩れする危険があります。 2) 運送中は梱包箱を正しい向きに置いてください。逆さにしたり、立てかけたりすると不自然な力が加わり、壊れる恐れがあります。 3) 投げたり落したりすると、素子が壊れる恐れがあります。 4) 水に濡らさないよう降雨、降雪時の運搬には注意してください。 5) その他運搬時には、できるだけ機械的振動や衝撃が少なくなるよう留意してください。
保 管	<p>素子を保管するに当っては次の注意点を守ってください。これらが守れない場合は、特性の劣化、半田付け性・外観不良等の発生原因にもなります。</p> <ol style="list-style-type: none"> 1) 直射日光を避け、できるだけ温度、湿度の変化の少ない室内に保管してください。 (5～30℃, 40～60%RHが望ましい条件) 2) 室内は、有毒ガスの発生がなく、塵埃の少ない状態にしてください。 3) 保管容器は静電気の帯びにくいものにしてください。 4) 保管中は素子に、過大な荷重がかからないようにしてください。
長期保管	<p>長期間の保管が必要な場合は、未加工の状態での保管してください。長期的に保管したり、悪い環境に置かれた素子を使用する際は、外観に傷、汚れ、錆等がないか確認の上、使用してください。</p>
定格・特性	<p>最大定格とは、半導体メーカーによって、指定される「半導体素子能力」または「使用できる条件の限界値」のことで、半導体素子は通常この最大定格方式により規定されています。したがってこれを超えて使用した場合、素子は劣化又は破壊を起こします。</p> <p>素子劣化及び破壊を未然に防ぎ、機器における高信頼度を実現するために、また素子を特性上及び経済性の面から最も有効に動作されるために、記載の定格値内及び規格値内で使用ください。</p>
端子配置	<p>誤挿入による素子の破壊、劣化を防ぐため、外形図に記載しています端子配置を十分確認の上取り付けて下さい。方向を間違えて通電しますと短絡事故を起こす恐れがありますので、十分注意してください。</p>



安全設計に関するお願い

- ・弊社は品質、信頼性の向上に努めておりますが、半導体製品は故障が発生したり、誤動作する場合があります。弊社製品の故障または誤動作によって、結果として人身事故、火災事故、社会的損害などを生じさせないような安全性を考慮した冗長設計、延焼対策設計、誤動作防止設計などの安全設計に十分ご注意ください。

本資料ご利用に際しての留意事項

- ・本資料は、お客様が用途に応じた適切なイサハヤ電子製品をご購入いただくための参考資料であり、本資料中に記載の技術情報についてイサハヤ電子が所有する知的財産権その他の権利の実施、使用を許諾するものではありません。
- ・本資料に記載の製品データ、図、表その他応用回路例の使用に起因する損害、第三者所有の権利に対する侵害に関し、イサハヤ電子は責任を負いません。
- ・本資料に記載の製品データ、図、表その他全ての情報は、本資料発行時点のものであり、特性改良などにより予告なしに変更することがあります。製品の購入に当たっては、事前にイサハヤ電子へ最新の情報をご確認ください。
- ・本資料に記載された製品は、人命に関わるような状況の下で使用される機器、あるいはシステムに用いられることを目的として設計、製造されたものではありません。本資料の製品を運輸、移動体用、医療用、航空宇宙用、原子力制御用、海中継機器あるいはシステムなど、特殊用途へのご利用をご検討の際には、イサハヤ電子へ御照会ください。
- ・本資料の転載、複製については、文書によるイサハヤ電子の事前の承諾が必要です。
- ・本資料に関し詳細についてのお問合せ、その他お気付きの点がございましたら、イサハヤ電子まで御照会ください。