

# MC2837-T150

一般スイッチング用  
シリコンエピタキシャル形(シリーズタイプ)

AEC-Q101 準拠

## 概要

MC2837は、小形外形の樹脂封止形シリコンエピタキシャル形ダブルダイオードで、一般スイッチング用として設計、製造されております。

端子間容量が小さく、スイッチングタイム(逆回復時間)が非常に短いため、高速度スイッチング用としての他、リミッタ、クリッパ用としても幅広くご使用いただけます。

また、ダブルで超小形外形であるため、セットの小形化高密度実装用としても幅広くご使用いただけます。

## 特長

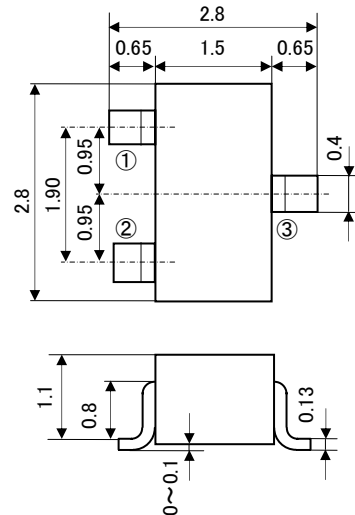
- 端子間容量が小さい
- スイッチングタイムが速い
- 耐圧が高い
- 2素子が直列接合になっている
- 2素子の特性がよくそろっている
- ダブルで小形のためセットの小型化、高密度実装が可能

## 用途

オーディオ機器、VTR 等の一般高速度スイッチング

## 外形図

単位:mm



JEITA: SC-59

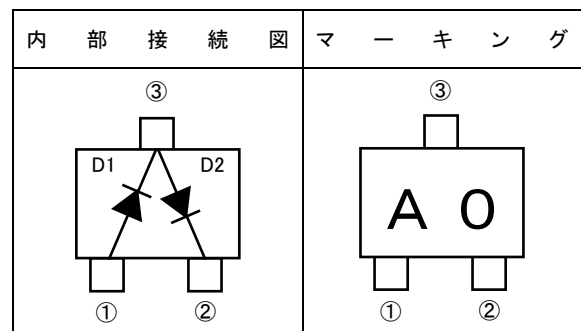
JEDEC: TO-236 類似

電極接続

- ①: アノード1
- ②: カソード2
- ③: カソード1+アノード2

## 最大定格 (Ta=25°C)

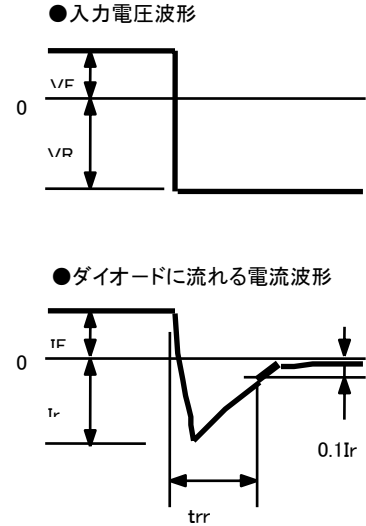
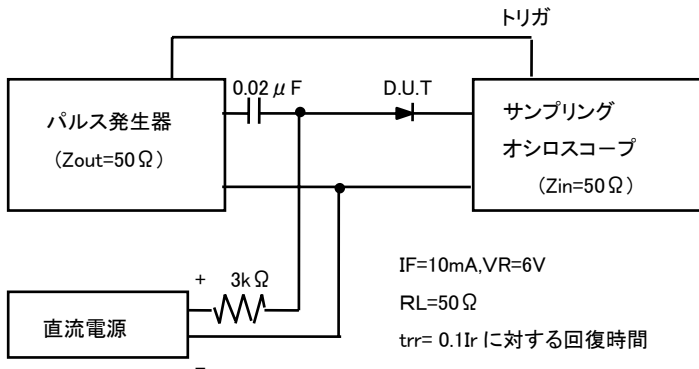
記号	項目	定格値	単位
$V_{RM}$	せん頭逆電圧	85	V
$V_R$	逆電圧	80	V
$I_{FM}$	せん頭順電流	300	mA
$I_O$	平均整流電流	100	mA
$I_{FSM}$	サージ電流 (1 $\mu$ sec)	2	A
PT	許容損失	200	mW
$T_j$	接合部温度	+150	°C
$T_{stg}$	保存温度	-55~+150	°C



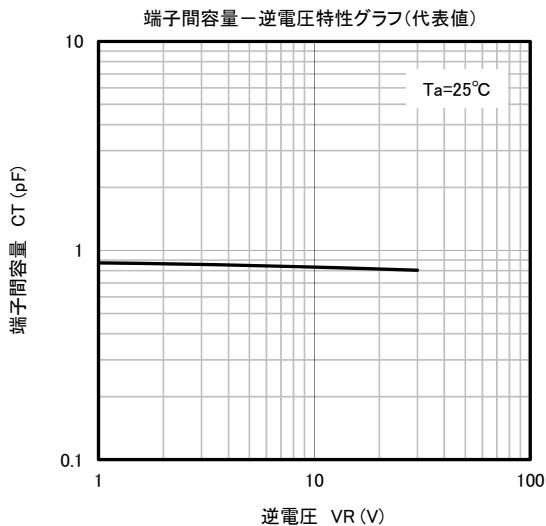
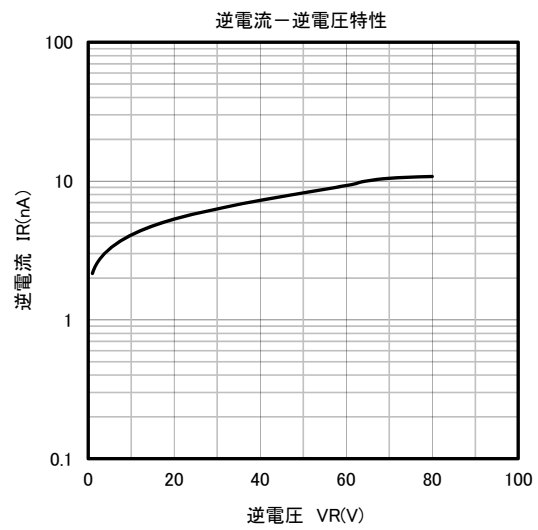
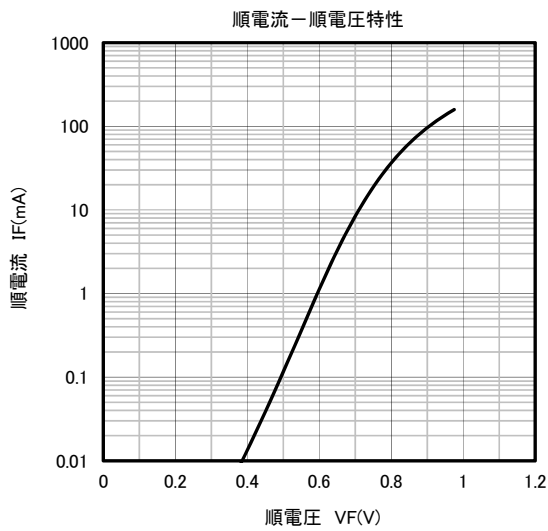
## 電気的特性 (Ta=25°C)

項目	記号	測定条件	規格値			単位
			最小	標準	最大	
順電圧	$V_{F1}$	$I_F=1mA$	-	0.60	-	V
	$V_{F2}$	$I_F=10mA$	-	0.72	-	
	$V_{F3}$	$I_F=100mA$	-	0.90	1.20	
逆電流	$I_{R1}$	$V_R=30V$	-	-	0.1	$\mu$ A
	$I_{R2}$	$V_R=80V$	-	-	0.5	
端子間容量	$C_T$	$V_R=0V, f=1MHz$	-	0.9	3.0	pF
逆回復時間	trr	(測定回路参照)	-	1.6	4.0	ns

## 逆回復時間(trr)測定回路



## 標準特性



#### 安全設計に関するお願い

- ・弊社は品質、信頼性の向上に努めておりますが、半導体製品は故障が発生する場合や誤動作する場合があります。弊社製品の故障または誤動作によって、結果として人身事故、火災事故、社会的損害などを生じさせないような安全性を考慮した冗長設計、延焼対策設計、誤動作防止設計などの安全設計に十分ご留意ください。

#### 本資料ご利用に際しての留意事項

- ・本資料は、お客様が用途に応じた適切なイサハヤ電子製品をご購入いただくための参考資料であり、本資料中に記載の技術情報についてイサハヤ電子が所有する知的財産権その他の権利の実施、使用を許諾するものではありません。
- ・本資料に記載の製品データ、図、表その他応用回路例の使用に起因する損害、第三者所有の権利に対する侵害に関し、イサハヤ電子は責任を負いません。
- ・本資料に記載の製品データ、図、表その他全ての情報は、本資料発行時点のものであり、特性改良などにより予告なしに変更することがあります。製品の購入に当たっては、事前にイサハヤ電子へ最新の情報をご確認ください。
- ・本資料に記載された製品は、人命に関わるような状況の下で使用される機器、あるいはシステムに用いられることを目的として設計、製造されたものではありません。本資料の製品を運輸、移動体用、医療用、航空宇宙用、原子力制御用、海底中継機器あるいはシステムなど、特殊用途へのご利用をご検討の際には、イサハヤ電子へ御照会ください。
- ・本資料の転載、複製については、文書によるイサハヤ電子の事前の承諾が必要です。
- ・本資料に関し詳細についてのお問合せ、その他お気付きの点がございましたら、イサハヤ電子まで御照会ください。