

1. 梱包状態

SOT-89パッケージ品は、全機種テーピングしております。

テーピング寸法の詳細については、図1. テープ形状及び寸法を参照下さい。

2. 梱包単位

テーピングしたものをリールに1000個包装しております。

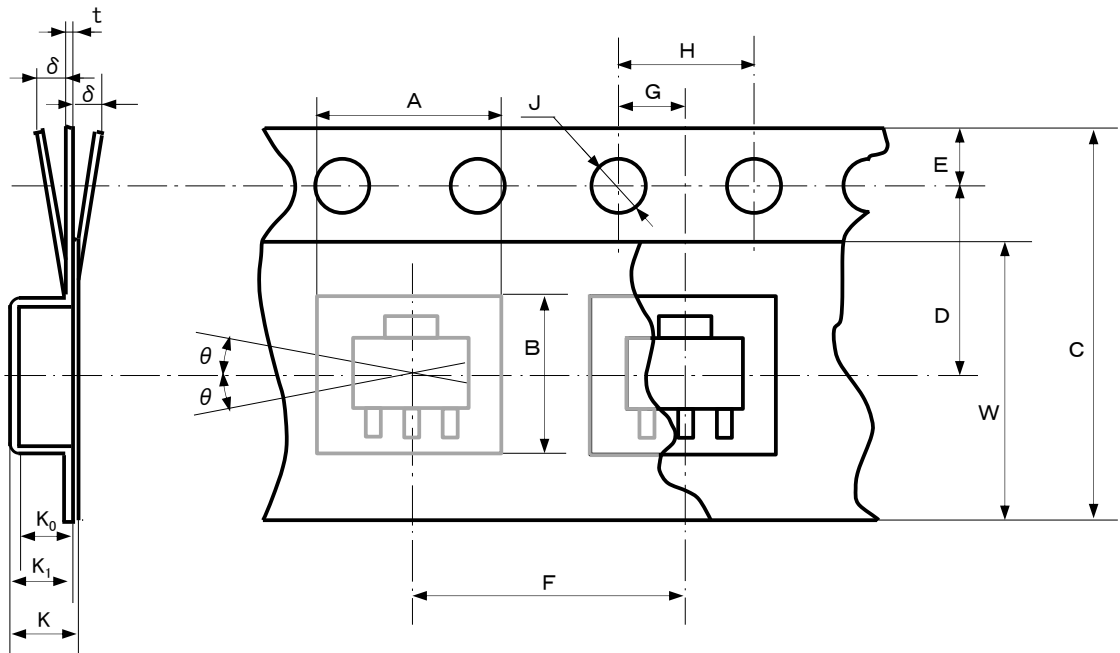
リール寸法の詳細については、図2. リール形状及び寸法を参照下さい。

3. リール包装時のリーダー、トレイラ部の仕様

リーダー、トレイラ部の仕様については、図3. リーダおよびトレイラ部仕様を参照下さい。

その他の梱包仕様につきましては、お問い合わせ下さい。

図1. テープ形状及び寸法



項目		照合文字	寸法・角度
部品挿入 凹み角穴	縦	A	4.8 $\begin{matrix} +0.1 \\ -0.1 \end{matrix}$
	横	B	4.4 $\begin{matrix} +0.1 \\ -0.1 \end{matrix}$
	深さ	K0	1.8 $\begin{matrix} +0.1 \\ -0.1 \end{matrix}$
	ピッチ	F	8.0 $\begin{matrix} +0.1 \\ -0.1 \end{matrix}$
送り丸穴	直径	J	$\phi 1.5$ $\begin{matrix} +0.1 \\ -0 \end{matrix}$
	ピッチ	H	4.0 $\begin{matrix} +0.1 \\ -0.1 \end{matrix}$
	位置	E	1.5 $\begin{matrix} +0.1 \\ -0.1 \end{matrix}$
中心線間距離	縦方向	G	2.0 $\begin{matrix} +0.05 \\ -0.05 \end{matrix}$
	横方向	D	5.65 $\begin{matrix} +0.05 \\ -0.05 \end{matrix}$
カバーテープ	幅	W	9.5 $\begin{matrix} +0.2 \\ -0.2 \end{matrix}$
キャリアテープ	幅	C	12.0 $\begin{matrix} +0.2 \\ -0.2 \end{matrix}$
	厚さ	t	0.3 $\begin{matrix} +0.05 \\ -0.05 \end{matrix}$
穴部外形深さ		K1	2.0 $\begin{matrix} +0.1 \\ -0.1 \end{matrix}$
ミニモールドデバイス	傾き	θ	30° MAX
全体厚さ		K	2.1 $\begin{matrix} +0.2 \\ -0.2 \end{matrix}$

図2. リール形状及び寸法

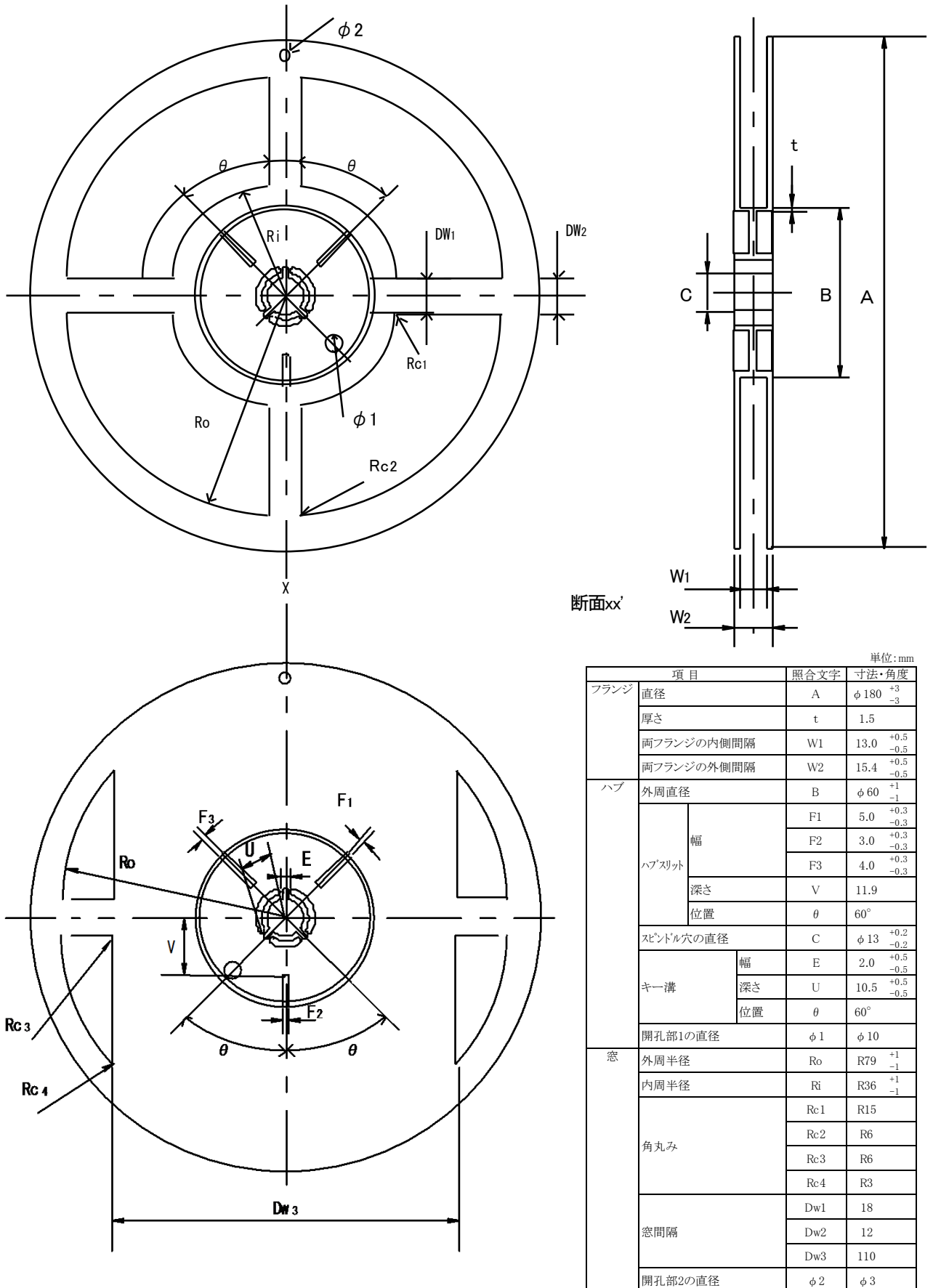
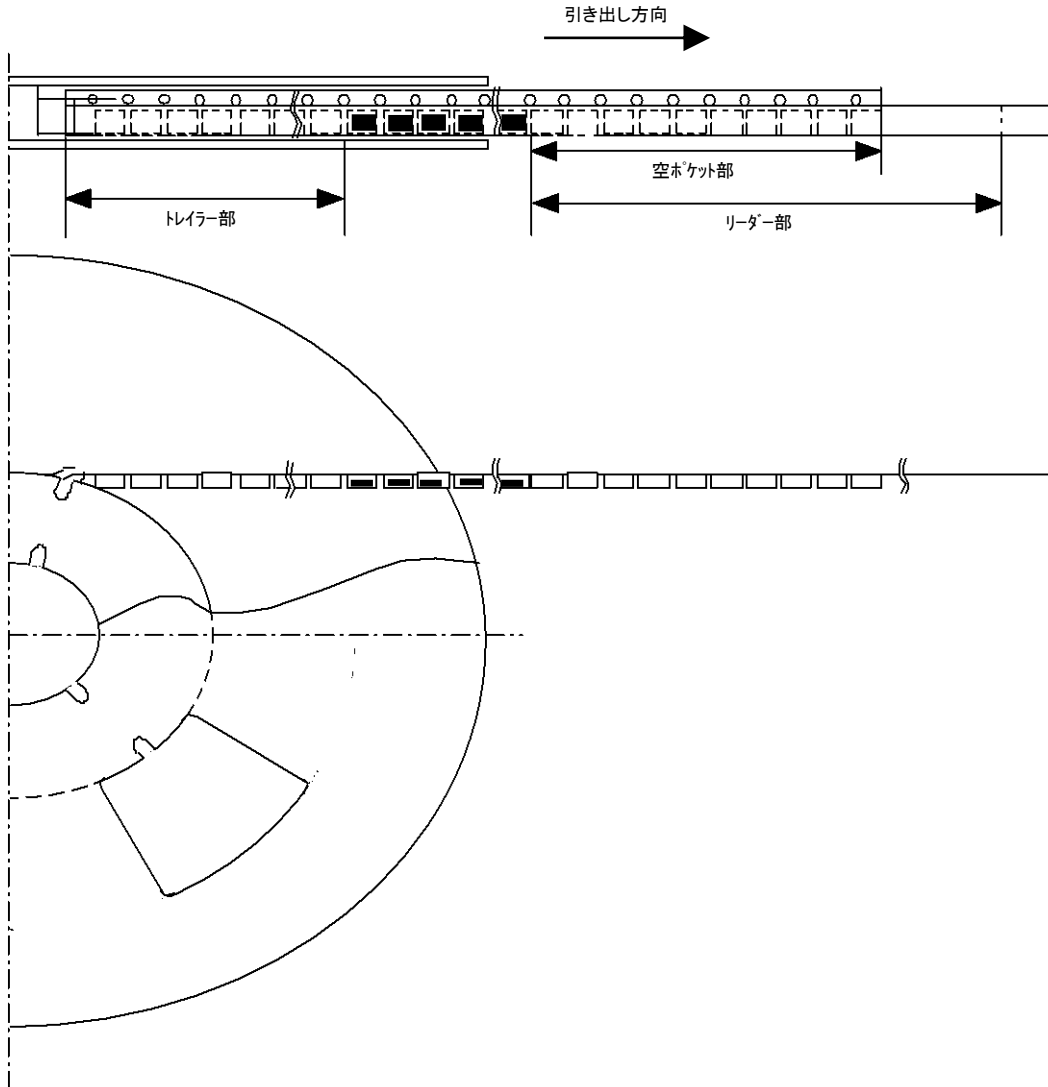


図3. リーダおよびトレイラ部仕様



項目		仕様	備考
リーダー	キャリアテープ	カバーテープ単独で MIN.200mm繰り出す	先端は粘着テープにより巻重ね テープに固定
	キャリアテープ (空ポケット部)	空凹み角穴10個以上	リールへの巻取り方向は 上図の通り
トレイラ	キャリアテープ	空凹み角穴15個以上	先端は粘着テープにより ハブに固定