

1. 梱包状態

TO-92Sパッケージ品は、全機種テーピングしております。

テーピングはラジアルテープを使用し、つづら折り方式で包装箱に収納しております。

テーピング寸法の詳細については、図1. テーピング形状及び寸法を参照下さい。

つづら折りの仕様、及び、包装箱の寸法については、図2を参照下さい。

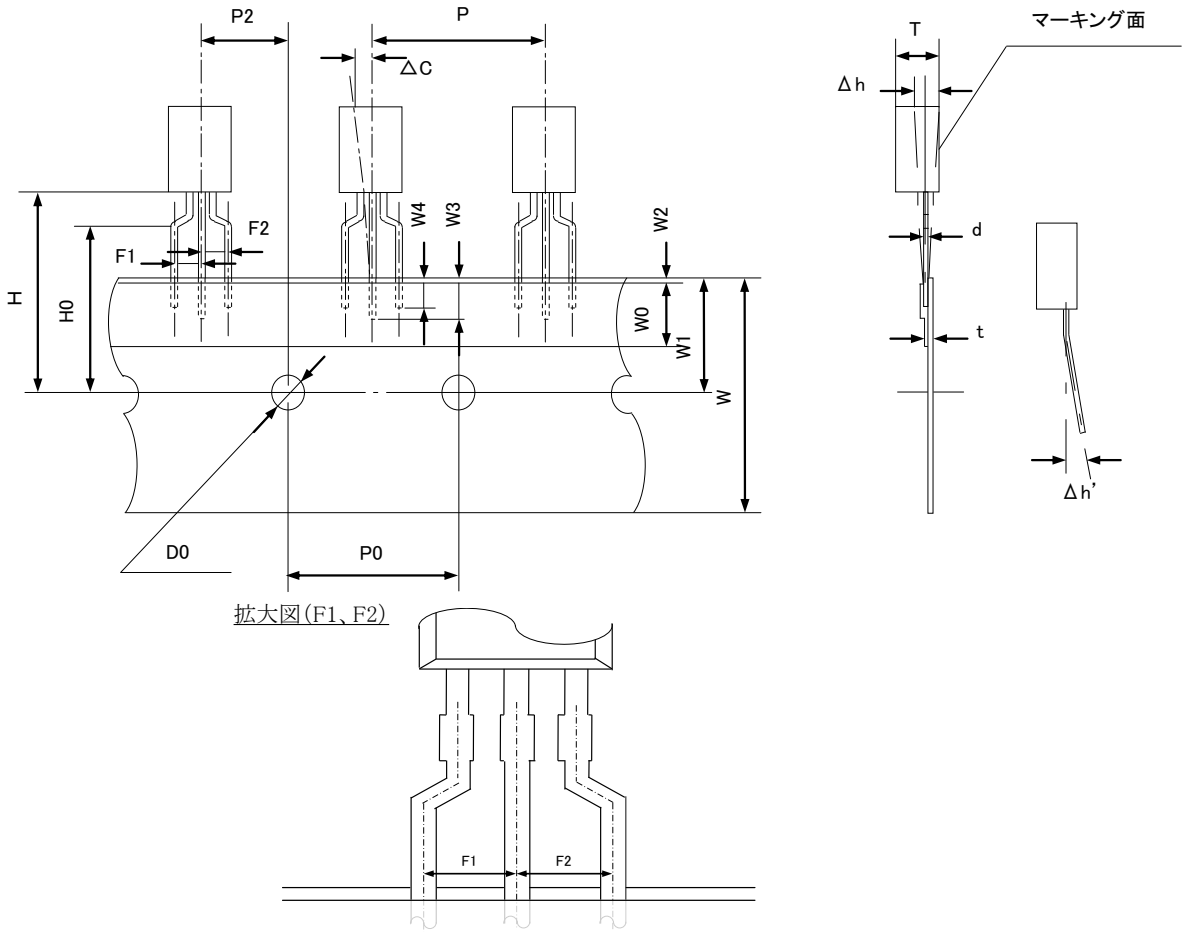
現在、バラ品については対応しておりません。

2. 梱包単位

テーピングしたものを包装箱に2500個包装しております。

その他の梱包仕様につきましては、お問い合わせ下さい。

図1. テープ形状及び寸法

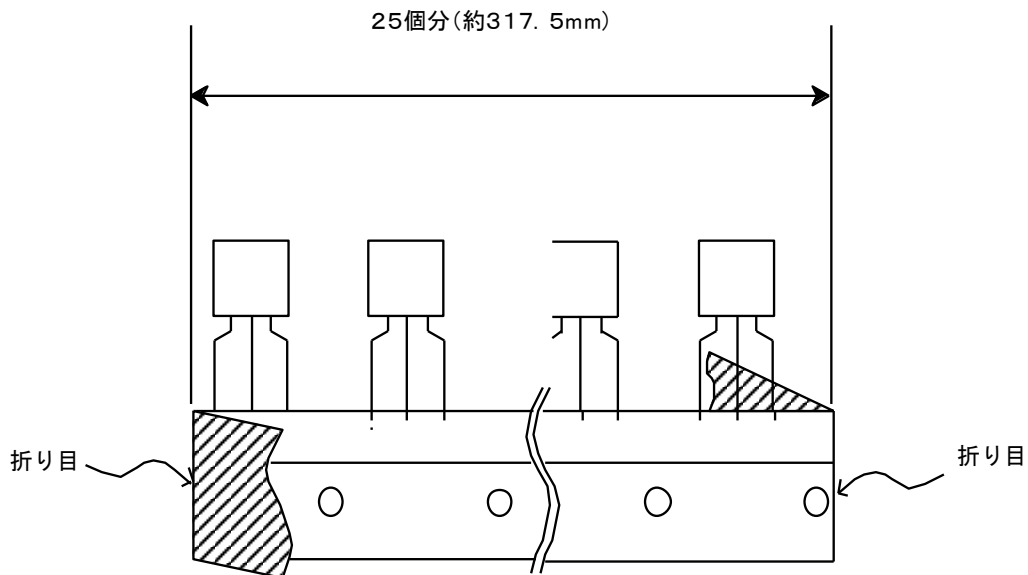


単位: mm

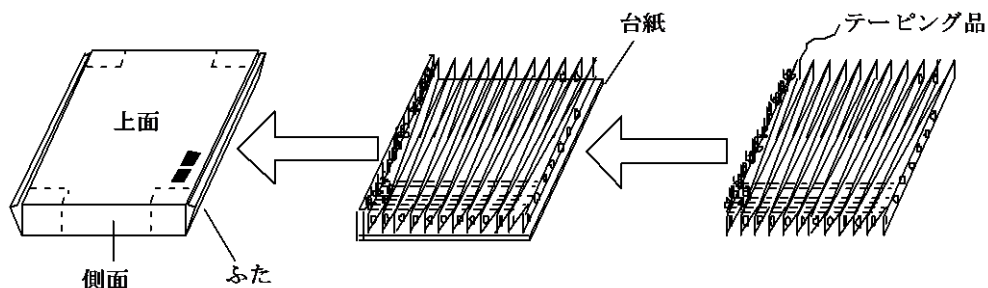
項目	照合文字	寸法・角度
製品厚さ	T	2.5 ^{+0.1} / _{-0.1}
リード線径	d	0.4 ^{+0.1} / _{-0.1}
貼付リード線長さ(1)	W3	2.5 MIN
貼付リード線長さ(2)	W4	2.0 MIN
製品間ピッチ	P	12.7 ^{+1.0} / _{-1.0}
送り穴ピッチ	P0	12.7 ^{+0.3} / _{-0.3}
送り穴位置ずれ(1)	P2	6.35 ^{+0.5} / _{-0.5}
リード線間隔	F1, F2	2.5 ^{+0.4} / _{-0.4}
製品倒れ(1)	Δh	0 ^{+1.0} / _{-1.0}
テープ幅	W	18.0 ^{+1.0} / _{-0.5}
貼付テープ幅	W0	6.0 ^{+0.5} / _{-0.5}
送り穴位置ずれ(2)	W1	9.0 ^{+0.75} / _{-0.50}
貼付テープずれ	W2	0.5 MAX
製品下面位置	H	19.5 MIN
リードクлинチ高さ	H0	16.0 ^{+0.5} / _{-0.5}
送り穴径	D0	4.0 ^{+0.2} / _{-0.2}
製品倒れ(2)	ΔC	0 ^{+1.0} / _{-1.0}
リード曲げ	Δh'	0 ^{+1.0} / _{-1.0}
テープ厚さ	t	0.7 ^{+0.2} / _{-0.2}

図2. つづら折り、及び、包装箱の仕様

(1) つづら折り仕様



テーピング後、上図のようにつづら折りし、下図のように包装箱へ収納する。



(2) 包装箱寸法

