

1. 梱包状態

SC-74パッケージ品は、全機種テーピングしております。
テーピング寸法の詳細については、図1. テープ形状及び寸法を参照下さい。

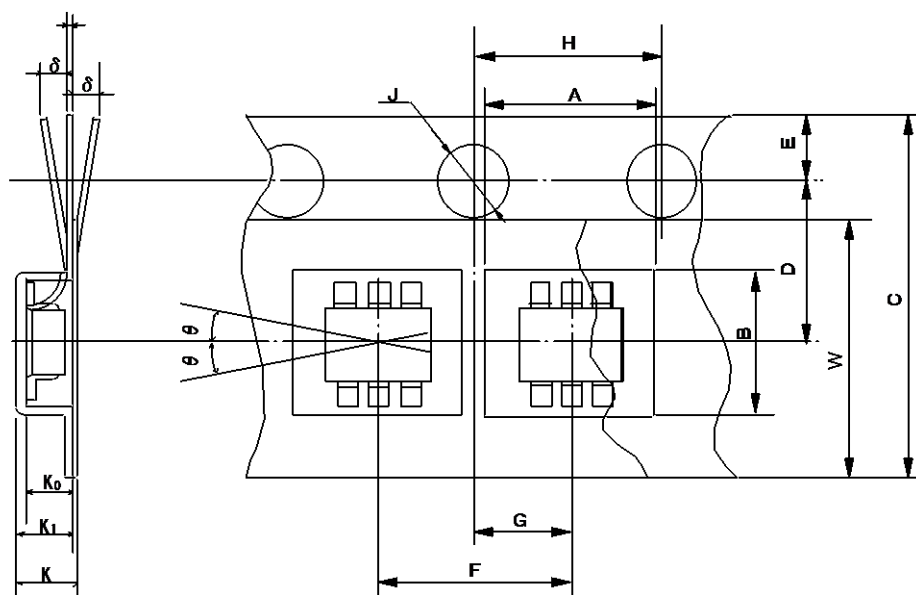
2. 梱包単位

テーピングしたものをリールに3000個包装しております。
リール寸法の詳細については、図2. リール形状及び寸法を参照下さい。

3. リール包装時のリーダー、トレイラ部の仕様

リーダー、トレイラ部の仕様については、図3. リーダおよびトレイラ部仕様を参照下さい。
その他の梱包仕様につきましては、お問い合わせ下さい。

図1. テープ形状及び寸法



単位:mm

項 目		照合文字	寸法・角度	備 考
部品挿入 凹み角穴	縦	A	3.20 $\begin{matrix} \blacktriangledown +0.1 \\ \blacktriangledown -0.1 \end{matrix}$	開口部
	横	B	3.23 $\begin{matrix} \blacktriangledown +0.1 \\ \blacktriangledown -0.1 \end{matrix}$	開口部
	深さ	K ₀	1.425 ±0.1	内部空間
	ピッチ	F	4.0 ±0.1	累積誤差 $\begin{matrix} +0.1 \\ -0.3 \end{matrix}$ MAX/10ピッチ
送り丸穴	直径	J	φ1.5 $\begin{matrix} \blacktriangledown +0.1 \\ \blacktriangledown -0.0 \end{matrix}$	
	ピッチ	H	4.0 ±0.1	累積誤差 $\begin{matrix} +0.1 \\ -0.3 \end{matrix}$ MAX/10ピッチ
	位置	E	1.75 ±0.1	テープ端と穴中心との距離
中心線 間距離	縦方向	G	2.0 ±0.05	凹み角穴と送り丸穴の中心線
	横方向	D	3.5 ±0.1	凹み角穴と送り丸穴の中心線
カバーテープ	幅	W	5.5 ±0.2	厚さ: 0.1 MAX
キャリアテープ	幅	C	8.0 ±0.2	反りδ 0.3 MAX
	厚さ	t	0.25 ±0.05	
	穴部外形深さ	K ₁	1.45 ±0.1	
ミニモールド デバイス	外形寸法	—		個別仕様書 参照
	傾き	θ	30° MAX	
全体の厚さ		K	1.50 ±0.1	カバーテープおよびキャリアテープ総合

図2. リール形状及び寸法

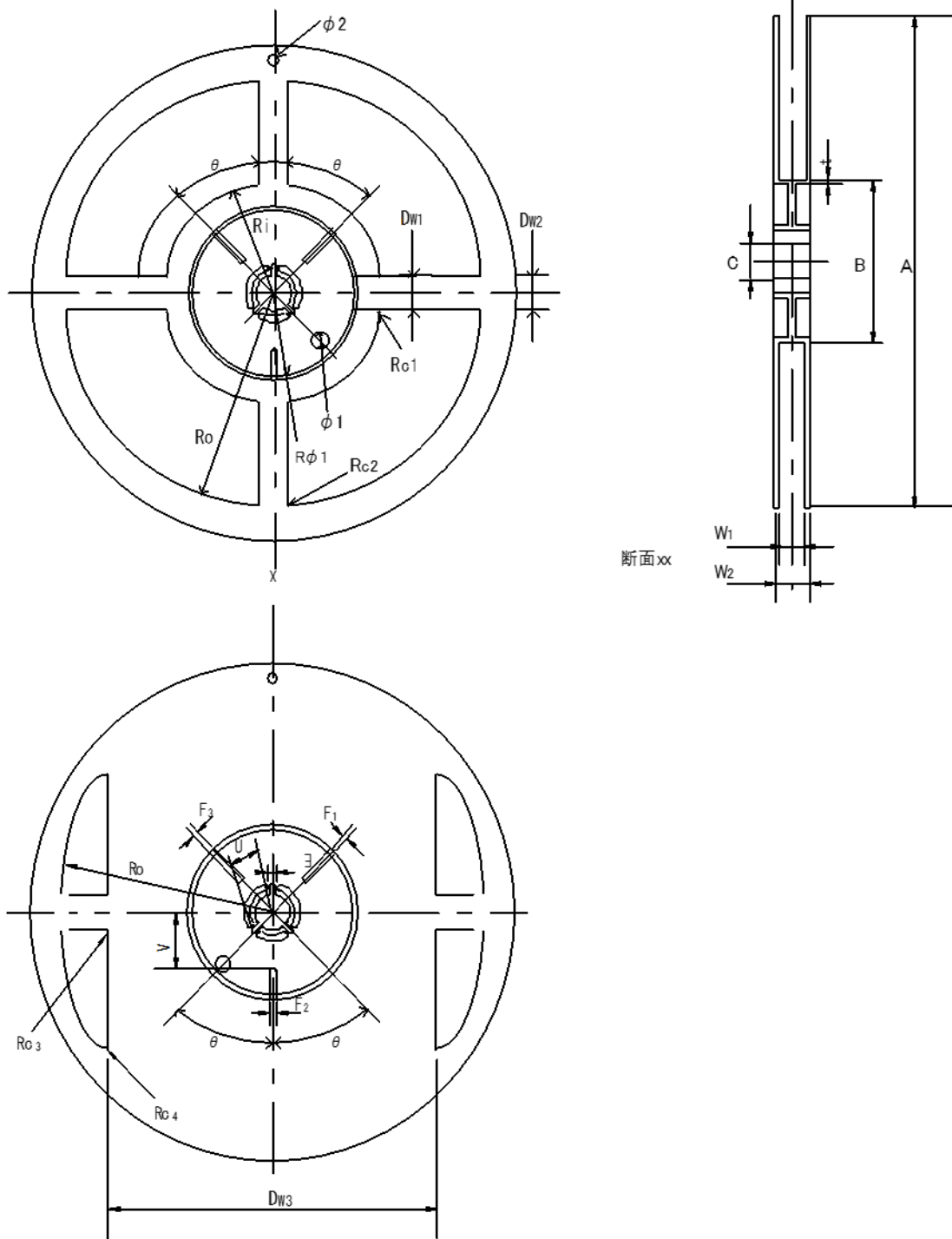
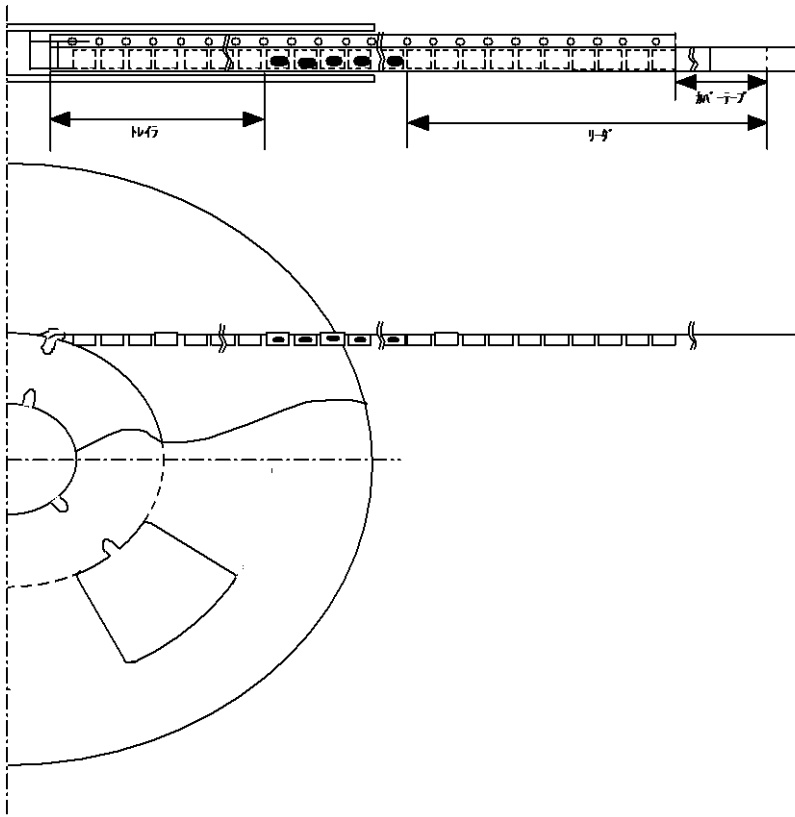


図2-2. リール寸法

単位:mm

各部の寸法			
項 目		照合文字	寸法・角度
フランジ	直径	A	$\phi 180 \pm 3$
	厚さ	t	1.5
	両フランジの内側間隔	W1	9.0 ± 0.5
	両フランジの外側間隔	W2	11.4 ± 1.0
ハブ	外側直径		B $\phi 60 \pm 1$
	ハブスリット	幅	F1 5.0 ± 0.3
			F2 3.0 ± 0.3
			F3 4.0 ± 0.3
		深さ	V 11.9
		位置	θ 60°
	スピンドル穴の直径		c $\phi 13 \pm 0.5$
	キー溝	幅	E 2.0 ± 0.5
		深さ	U 10.5 ± 0.5
		位置	θ 60°
開孔部2の直径		$\phi 1$ $\phi 10$	
窓	外側半径		R_o $R79 \pm 1$
	内側半径		$R1$ $R36 \pm 1$
	角丸み	R_{c1} R15	
		R_{c2} R6	
		R_{c3} R6	
		R_{c4} R3	
	窓間隔	Dw_1 18	
		Dw_2 12	
		Dw_3 110	
開孔部2の直径		$\phi 2$ $\phi 3$	
品名等の表示	ラベルをフランジに貼付またはスタンプ	品名(規格区分及び方向記号を含む) 数量及びロット記号を記載	

図3. リーダおよびトレイラ



項 目		仕 様	備 考
リーダー	カバーテープ	カバーテープ単独で MIN. 200mm繰り出す	先端は粘着テープにより巻重ね テープに固定
	キャリアテープ	空凹み角穴10個以上	リールへの巻取り方向は上図の通り
トレイラ	キャリアテープ	空凹み角穴20個以上	先端は粘着テープによりハブに固定