

RT8H171E

開発中

* 本製品は開発中につき後日内容を変更することがあります

2CHウィンドウコンパレータ回路

概要

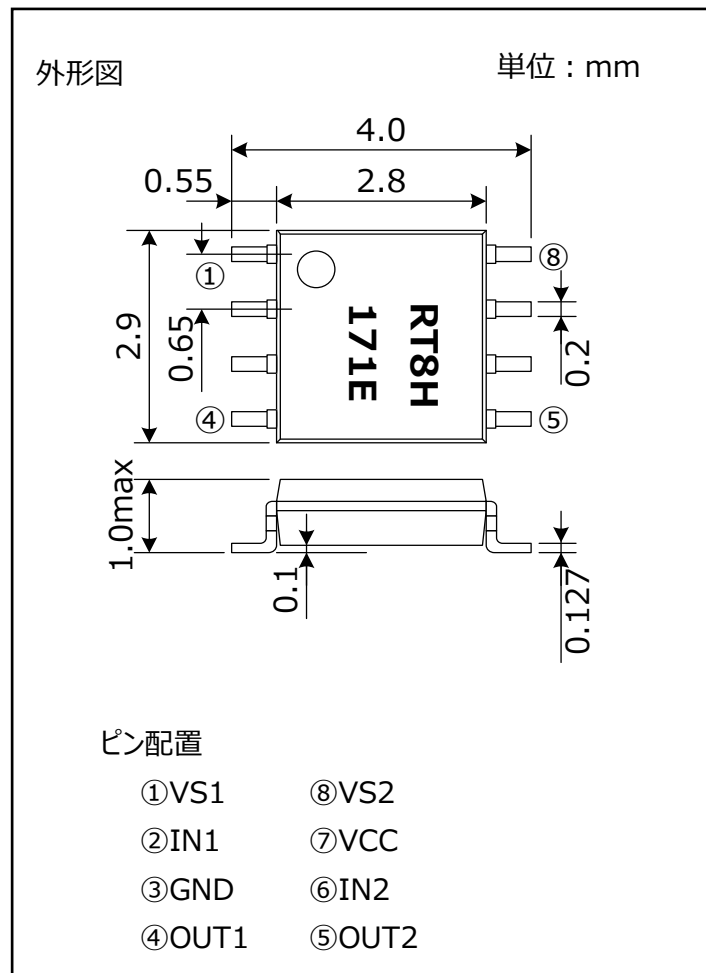
RT8H171Eは、NPNトランジスタ、PNPトランジスタ、抵抗により構成された複合トランジスタです。このトランジスタのご使用により、セットの小型化、部品及び工数の大幅な削減が可能となります。RT8H171Eは、ウィンドウコンパレータ回路を2回路搭載しています。検出電圧VS1, VS2が閾値電圧VIN1とVIN2の間にある場合、出力がHIGHとなり、外にある場合はLOWになります。

特長

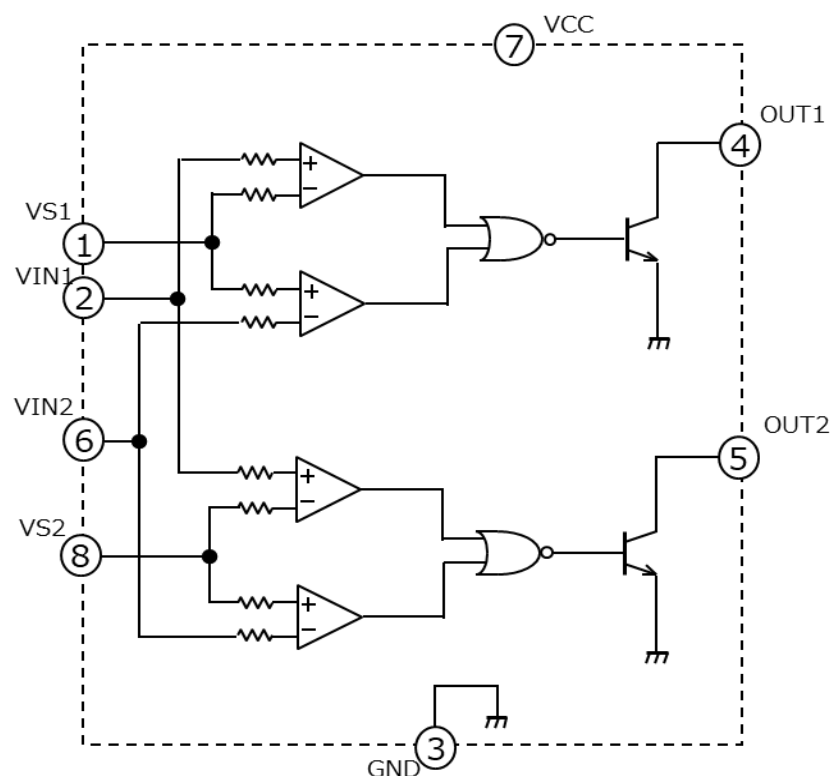
- セットの小型化、高密度実装が可能
- 閾値電圧設定用端子(VIN1, VIN2)により、閾値電圧の外部設定が可能
- オープンコレクタ出力

用途

- ウィンドウ方式電圧検出回路



ブロック図



開発中

* 本製品は開発中につき後日内容を変更することがあります

2CHウィンドウコンパレータ回路

絶対最大定格（指定がない場合は、Ta=25°C）

記号	項目	条件	定格値	単位
VCC	電源電圧範囲		40	V
VIN1&VIN2	VIN1, VIN2入力電圧		-0.3~VCC	V
VS1&VS2	VS端子入力電圧		-0.3~VCC	V
VOUT	出力電圧		40	V
IOUT	出力電流		20	mA
Pd	内部消費電力		200	mW
Kθ	熱低減率	Ta ≥ 25°C	1.6	mW/°C
Tj	接合部温度		150	°C
Tstg	保存温度	(結露なきこと)	-40~150	°C
Topr	動作周囲温度	Tjとする(結露なきこと)	-40~150	°C

電気的特性(指定が無い場合はVCC=5V)

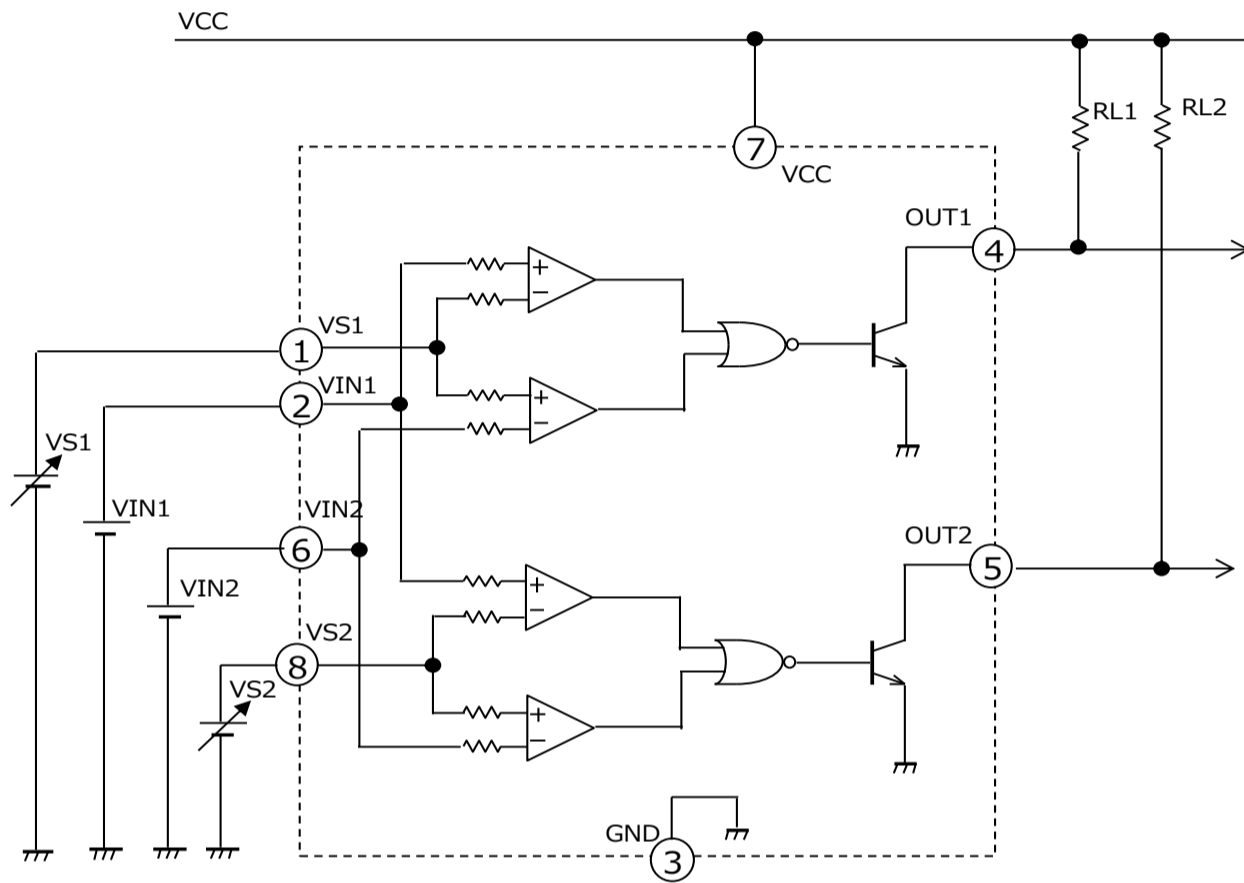
記号	項目	条件	規格値			単位
			最小	標準	最大	
VCC	電源電圧範囲		3	5	37	V
ICC	回路電流	VIN2=3V, VIN1=1V, VS=0V	700	1000	1300	uA
VS1CM	VS1同相入力電圧範囲	VIN2=3V, VIN1=1V, VS=0V	-	0.9	1.5	V
VS2CM	VS2同相入力電圧範囲	VIN2=3V, VIN1=1V, VS=0V	-	0.9	1.5	V
VS11	VS1オフセット電圧1	VIN2=3V, VIN1=1V, RL=5.1KΩ	-10	-	10	mV
VS12	VS1オフセット電圧2	VIN2=3V, VIN1=1V, RL=5.1KΩ	-10	-	10	mV
VS21	VS2オフセット電圧1	VIN2=3V, VIN1=1V, RL=5.1KΩ	-10	-	10	mV
VS22	VS2オフセット電圧2	VIN2=3V, VIN1=1V, RL=5.1KΩ	-10	-	10	mV
IBIN1	VIN1バイアス電流	VIN2=3V, VIN1=1V, VS1=2.5V	-	-	150	nA
IBIN2	VIN2バイアス電流	VIN2=3V, VIN1=1V, VS2=3.5V	-	-	150	nA
IBVS11	VS1バイアス電流1	VIN2=3V, VIN1=1V, VS1=0V	-	-	300	nA
IBVS21	VS2バイアス電流1	VIN2=3V, VIN1=1V, VS2=0V	-	-	300	nA
tr	応答時間	RL=5.1KΩ, VRL=5V	-	6	-	usec
VOSAT1	出力飽和電圧1	VIN2=3V, VIN1=1V, VS1=0V, IOUT1=1mA	-	0.1	0.3	V
VOSAT2	出力飽和電圧2	VIN2=3V, VIN1=1V, VS2=0V, IOUT2=1mA	-	0.1	0.3	V
IOL	出力リーク電流1	VIN2=3V, VIN1=1V, VS1=2.5V, VOUT1=40V	-	-	1	uA
IOL	出力リーク電流2	VIN2=3V, VIN1=1V, VS1=2.5V, VOUT2=40V	-	-	1	uA

開発中

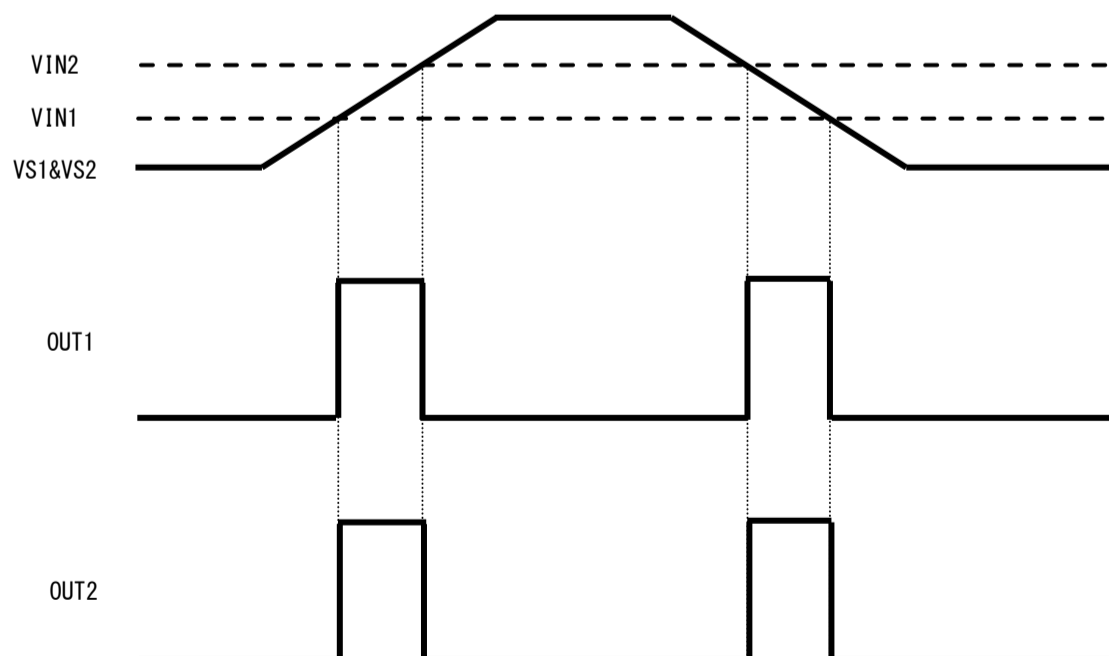
* 本製品は開発中につき後日内容を変更することがあります

2CHウィンドウコンパレータ回路

応用回路例



タイミング図



<Analog IC>

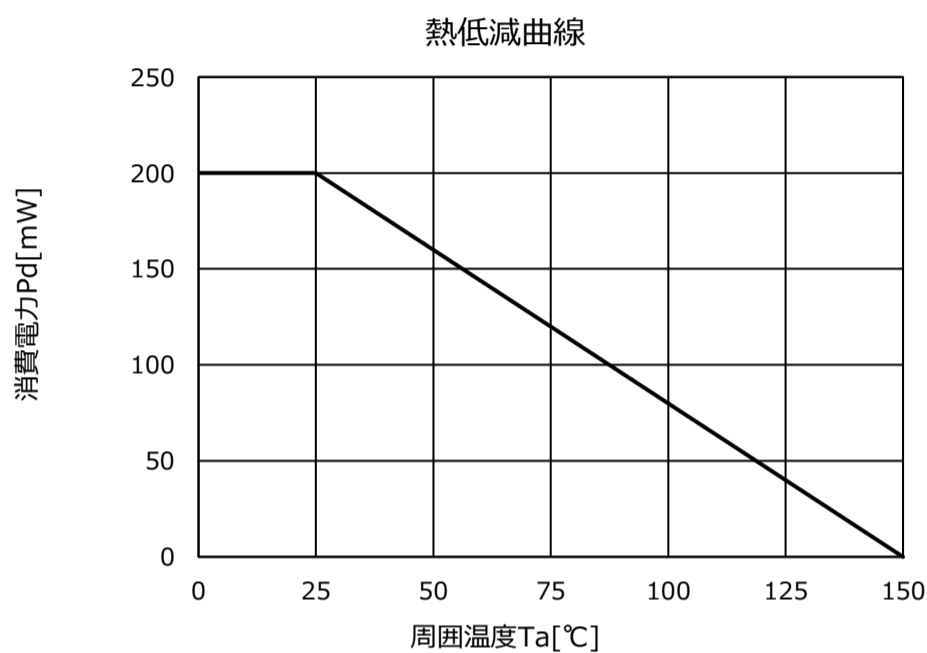
RT8H171E

開発中

* 本製品は開発中につき後日内容を変更することがあります

2CHウィンドウコンパレータ回路

諸特性



安全設計に関するお願い

・弊社は品質、信頼性の向上に努めておりますが、半導体製品は故障が発生する場合や誤動作する場合があります。弊社製品の故障または誤動作によって、結果として人身事故、火災事故、社会的損害などを生じさせないような安全性を考慮した冗長設計、延焼対策設計、誤動作防止設計などの安全設計に十分ご留意ください。

本資料ご利用に際しての留意事項

- ・本資料は、お客様が用途に応じた適切なイサハヤ電子製品をご購入いただくための参考資料であり、本資料中に記載の技術情報についてイサハヤ電子が所有する知的財産権その他の権利の実施、使用を許諾するものではありません。
- ・本資料に記載の製品データ、図、表その他応用回路例の使用に起因する損害、第三者所有の権利に対する侵害に関し、イサハヤ電子は責任を負いません。
- ・本資料に記載の製品データ、図、表その他全ての情報は、本資料発行時点のものであり、特性改良などにより予告なしに変更することがあります。製品の購入に当たっては、事前にイサハヤ電子へ最新の情報をご確認ください。
- ・本資料に記載された製品は、人命に関わるような状況の下で使用される機器、あるいはシステムに用いられることを目的として設計、製造されたものではありません。本資料の製品を運輸、移動体用、医療用、航空宇宙用、原子力制御用、海中継機あるいはシステムなど、特殊用途へのご利用をご検討の際は、イサハヤ電子へ御照会ください。
- ・本資料の転載、複製については、文書によるイサハヤ電子の事前の承諾が必要です。