

SOT-89パッケージ品の梱包仕様

1. 梱包状態

SOT-89パッケージ品は、全機種テーピングしております。
テーピング寸法の詳細については、図1. テープ形状及び寸法 を参照下さい。

2. 梱包単位

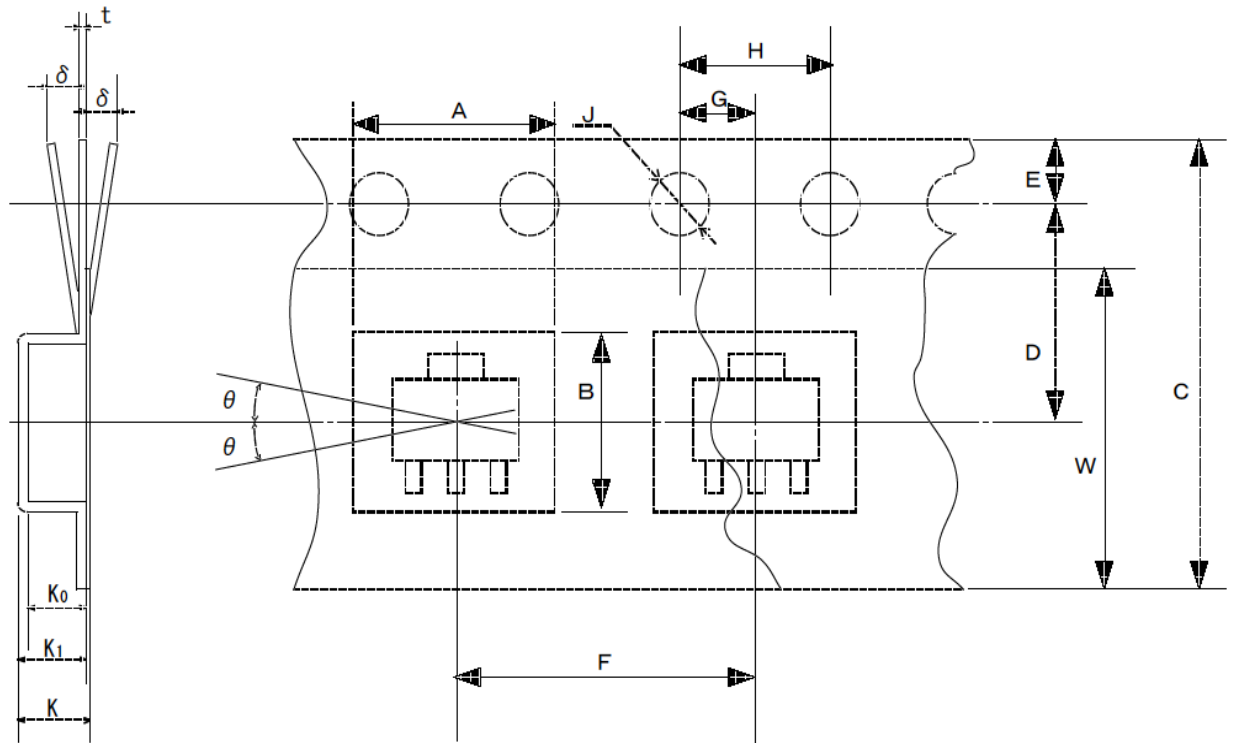
テーピングしたものをリールに1000個包装しております。
リール寸法の詳細については、図2. リール形状及び寸法 を参照下さい。

3. リール包装時のリーダー、トレイラ部の仕様

リーダー、トレイラ部の仕様については、図3. リーダおよびトレイラ部仕様を参照下さい。

その他の梱包仕様につきましては、お問い合わせ下さい。

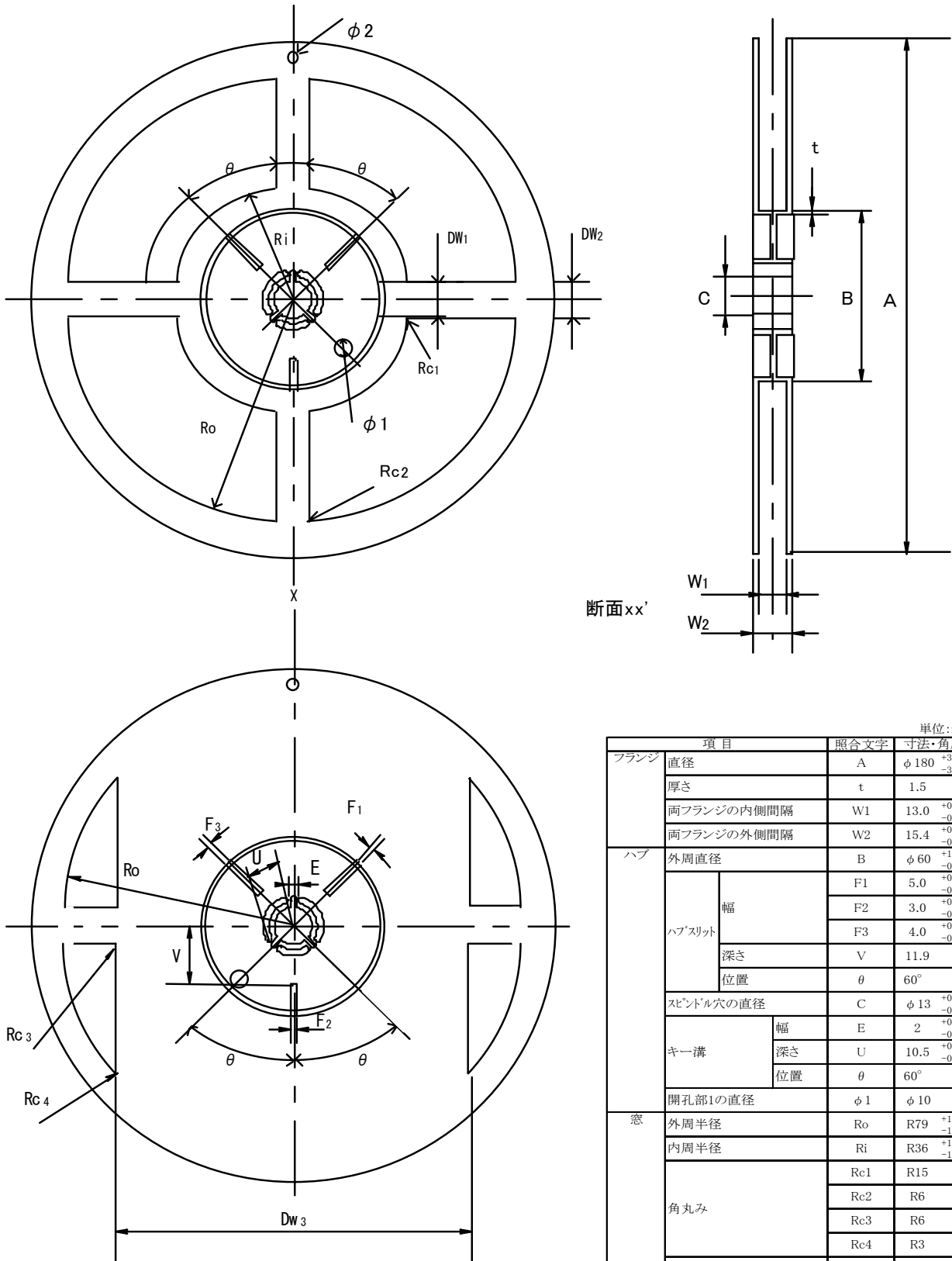
図1. テープ形状及び寸法



単位:mm

項目		照合文字	寸法・角度
部品挿入	縦	A	4.8 ^{+0.1} / _{-0.1}
凹み角穴	横	B	4.4 ^{+0.1} / _{-0.1}
	深さ	K0	1.8 ^{+0.1} / _{-0.1}
	ピッチ	F	8.0 ^{+0.1} / _{-0.1}
送り丸穴	直径	J	φ 1.5 ^{+0.1} / ₋₀
	ピッチ	H	4.0 ^{+0.1} / _{-0.1}
	位置	E	1.5 ^{+0.1} / _{-0.1}
中心線間距離	縦方向	G	2.0 ^{+0.05} / _{-0.05}
	横方向	D	5.65 ^{+0.05} / _{-0.05}
カバーテープ	幅	W	9.5 ^{+0.2} / _{-0.2}
キャリアテープ	幅	C	12.0 ^{+0.2} / _{-0.2}
	厚さ	t	0.3 ^{+0.05} / _{-0.05}
穴部外形深さ		K1	2.0 ^{+0.1} / _{-0.1}
ミニモールドデバイス	傾き	θ	30° MAX
全体厚さ		K	2.1 ^{+0.2} / _{-0.2}

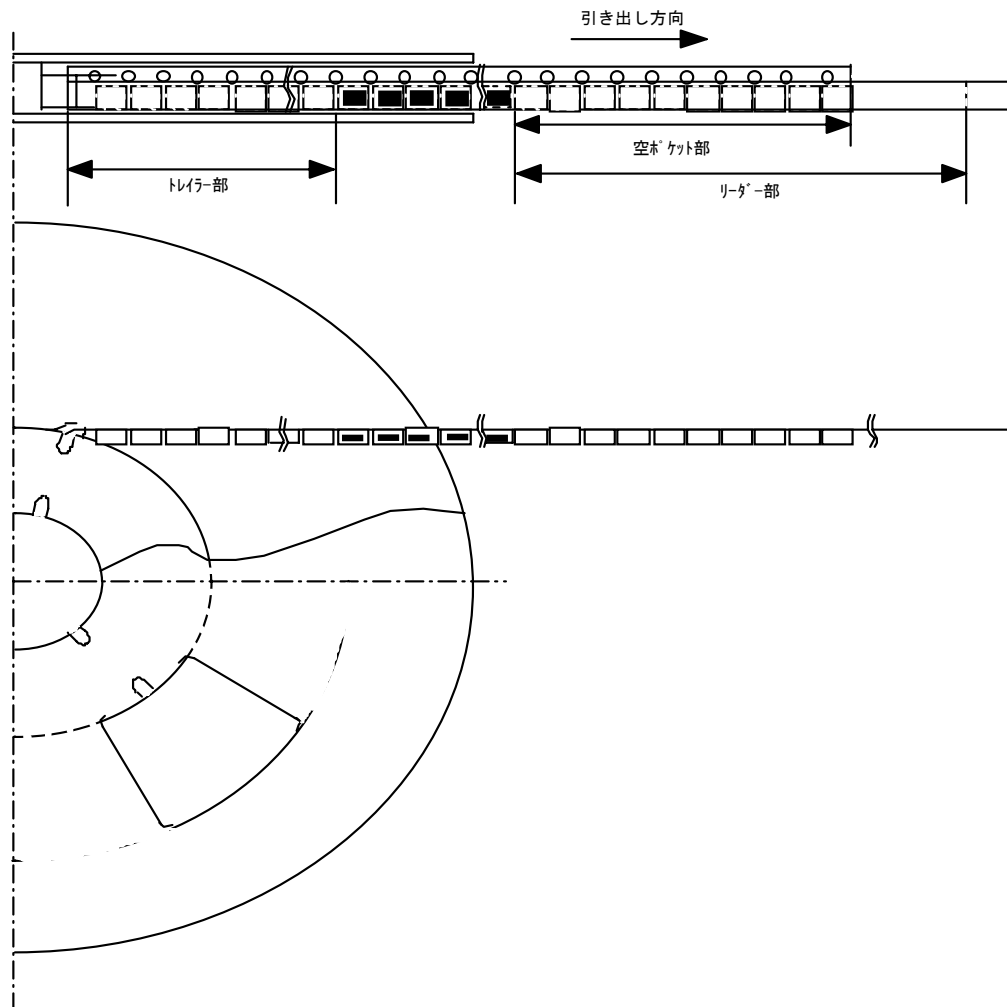
図2. リール形状及び寸法



単位:mm

項目		照合文字	寸法・角度	
フランジ	直径	A	$\phi 180$ +3 -3	
	厚さ	t	1.5	
	両フランジの内側間隔	W1	13.0 +0.5 -0.5	
	両フランジの外側間隔	W2	15.4 +0.5 -0.5	
ハブ	外周直径	B	$\phi 60$ +0 -0	
	ハブスリット	幅	F1	5.0 +0.3 -0.3
			F2	3.0 +0.3 -0.3
			F3	4.0 +0.3 -0.3
		深さ	V	11.9
		位置	θ	60°
		スピンドル穴の直径	C	$\phi 13$ +0.2 -0.2
	キー溝	幅	E	2 +0.5 -0.5
		深さ	U	10.5 +0.5 -0.5
		位置	θ	60°
	開孔部1の直径	$\phi 1$	$\phi 10$	
窓	外周半径	Ro	R79 +1 -1	
	内周半径	Ri	R36 +1 -1	
	角丸み		Rc1	R15
			Rc2	R6
			Rc3	R6
			Rc4	R3
	窓間隔		Dw1	18
			Dw2	12
			Dw3	110
		開孔部2の直径	$\phi 2$	$\phi 3$

図3. リーダおよびトレイラ部仕様



項目		仕様	備考
リーダー	カバーテープ	カバーテープ単独で MIN.200mm繰り出す	先端は粘着テープにより巻重ね テープに固定
	キャリアテープ	空凹み角穴10個以上	リールへの巻取り方向は 上図の通り
トレイラ	キャリアテープ	空凹み角穴15個以上	先端は粘着テープにより ハブに固定