

## マイクロ (TO-92S)パッケージ品の梱包仕様

### 1. 梱包状態

マイクロ(TO-92S)パッケージ品は、全機種テーピングしております。  
テーピングはラジアルテープを使用し、つづら折り方式で包装箱に収納しております。  
テーピング寸法の詳細については、図1. テーピング形状及び寸法 を参照下さい。  
つづら折りの仕様、及び、包装箱の寸法については、図2を参照下さい。

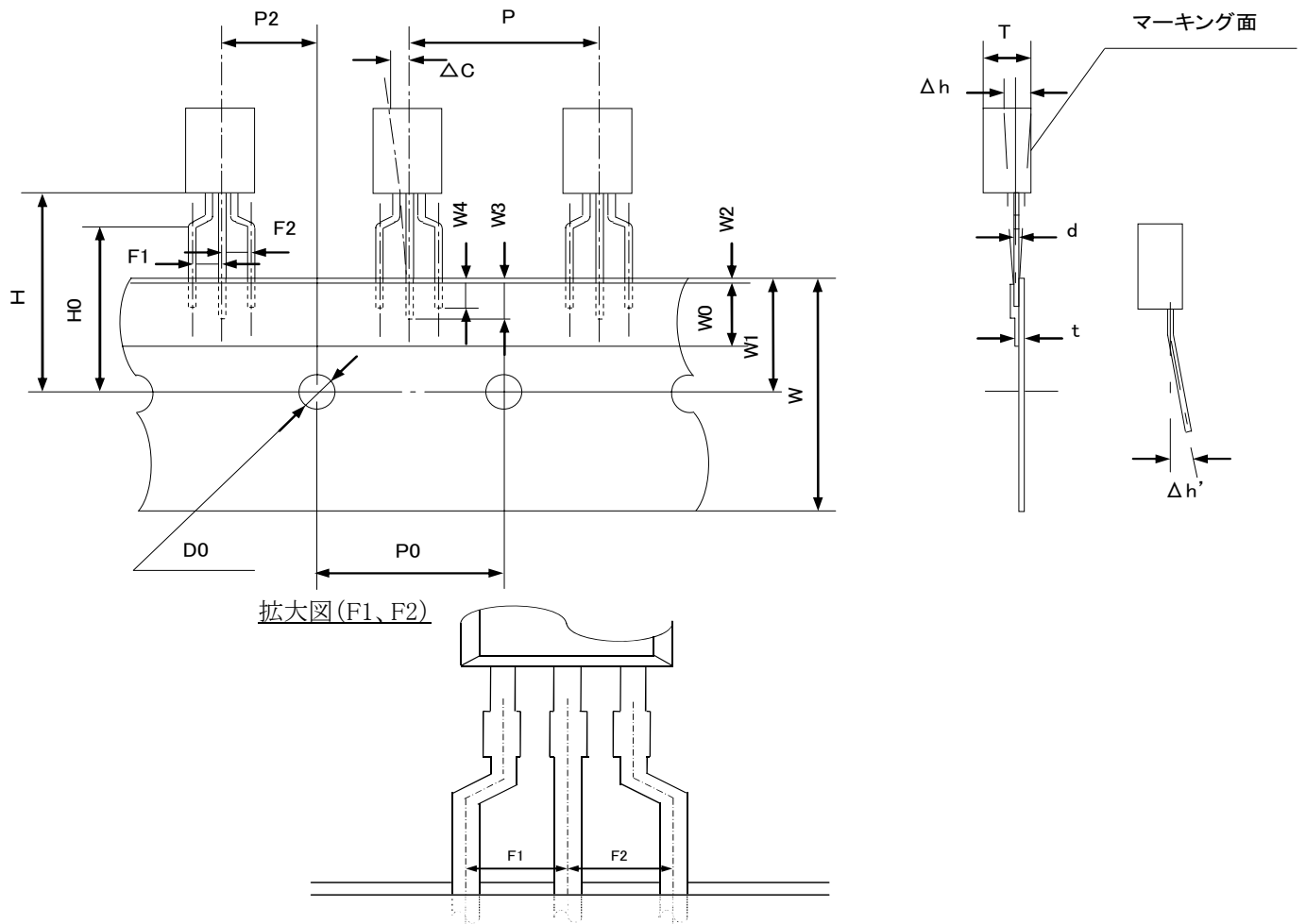
現在、バラ品については対応しておりません。

### 2. 梱包単位

テーピングしたものを包装箱に2500個包装しております。

その他の梱包仕様につきましては、お問い合わせ下さい。

図1. テープ形状及び寸法



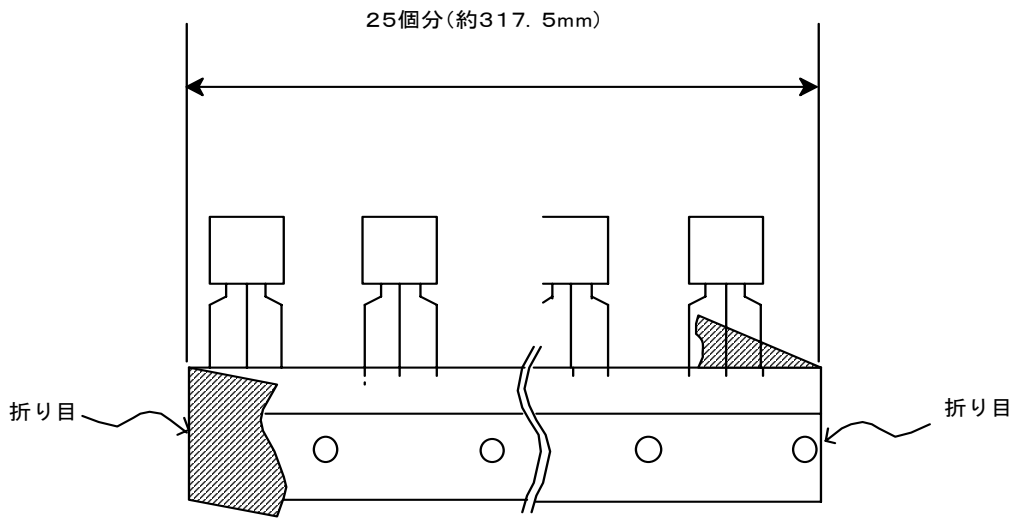
拡大図 (F1、F2)

単位:mm

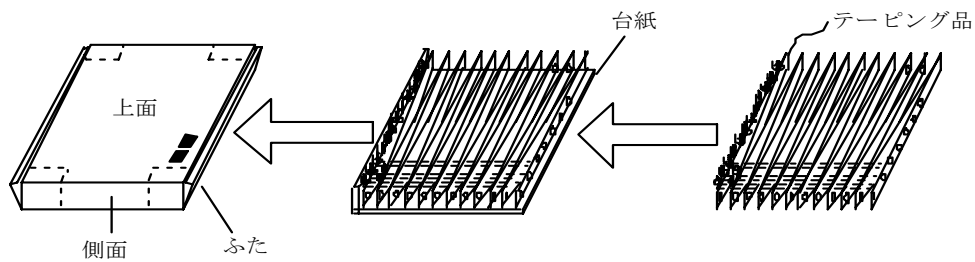
項目	照合文字	寸法・角度
製品厚さ	T	2.5 $\begin{matrix} +0.1 \\ -0.1 \end{matrix}$
リード線径	d	0.4 $\begin{matrix} +0.1 \\ -0.1 \end{matrix}$
貼付リード線長さ(1)	W3	2.5 MIN
貼付リード線長さ(2)	W4	2.0 MIN
製品間ピッチ	P	12.7 $\begin{matrix} +1.0 \\ -1.0 \end{matrix}$
送り穴ピッチ	P0	12.7 $\begin{matrix} +0.3 \\ -0.3 \end{matrix}$
送り穴位置ずれ(1)	P2	6.35 $\begin{matrix} +0.5 \\ -0.5 \end{matrix}$
リード線間隔	F1, F2	2.5 $\begin{matrix} +0.4 \\ -0.4 \end{matrix}$
製品倒れ(1)	$\Delta h$	0 $\begin{matrix} +1.0 \\ -1.0 \end{matrix}$
テープ幅	W	18.0 $\begin{matrix} +1.0 \\ -0.5 \end{matrix}$
貼付テープ幅	W0	6.0 $\begin{matrix} +0.5 \\ -0.5 \end{matrix}$
送り穴位置ずれ(2)	W1	9.0 $\begin{matrix} +0.75 \\ -0.50 \end{matrix}$
貼付テープずれ	W2	0.5 MAX
製品下面位置	H	19.5 MIN
リードクリンチ高さ	H0	16.0 $\begin{matrix} +0.5 \\ -0.5 \end{matrix}$
送り穴径	D0	4.0 $\begin{matrix} +0.2 \\ -0.2 \end{matrix}$
製品倒れ(2)	$\Delta C$	0 $\begin{matrix} +1.0 \\ -1.0 \end{matrix}$
リード曲げ	$\Delta h'$	0 $\begin{matrix} +1.0 \\ -1.0 \end{matrix}$
テープ厚さ	t	0.7 $\begin{matrix} +0.2 \\ -0.2 \end{matrix}$

図2. つづら折り、及び、包装箱の仕様

(1) つづら折り仕様



テーピング後、上図のようにつづら折りし、下図のように包装箱へ収納する。



(2) 包装箱寸法

