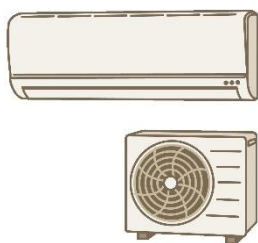


Innovation to ' Dream and Challenge '

イサハヤ電子のパワーモジュール製品は、様々な分野で貢献しています。夢と挑戦を続けるイサハヤ電子です。

Isahaya Electronics' power module products contribute in various fields.
Isahaya Electronics which keeps on dreams and challenges.

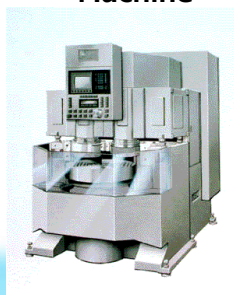
空調機器
Air
conditioning



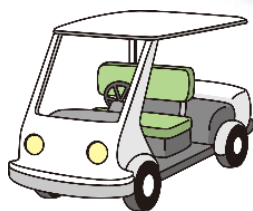
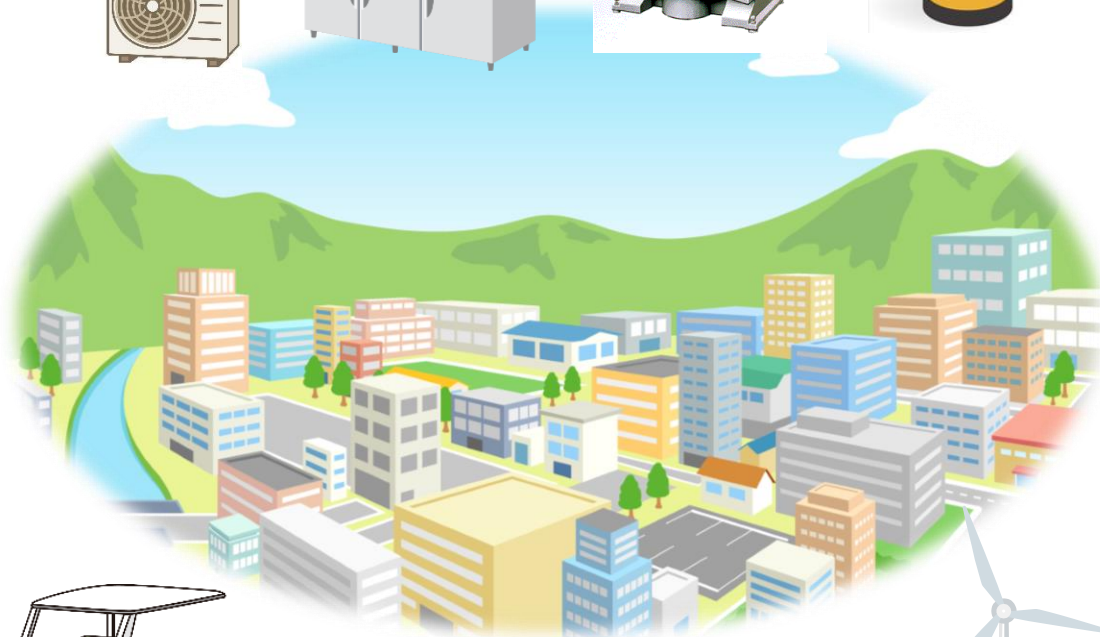
冷凍・冷蔵機器
Freezing·
Refrigeration



工作機械
Machine



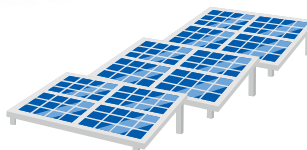
ロボット
Factory
Automation



電気自動車
Electric
Vehicle



電車
Train



太陽光発電
Photovoltaic
Power Generation




風力発電
Wind Power
Generation

■ 目次 Contents

◆ 製品紹介 (Products)	----- Page 2	
◆ 用途例 (Application examples)	----- Page 3	
◆ ゲートドライバ (Gate Drivers)	----- Page 5	➡
◆ DC/DCコンバータ (DC/DC Converters)	----- Page13	➡
◆ カスタム電源 (Custom Power Units)	----- Page21	➡
◆ ハイブリッドIC (Hybrid IC's)	----- Page29	➡
◆ 拠点 (Location)	----- Page33	

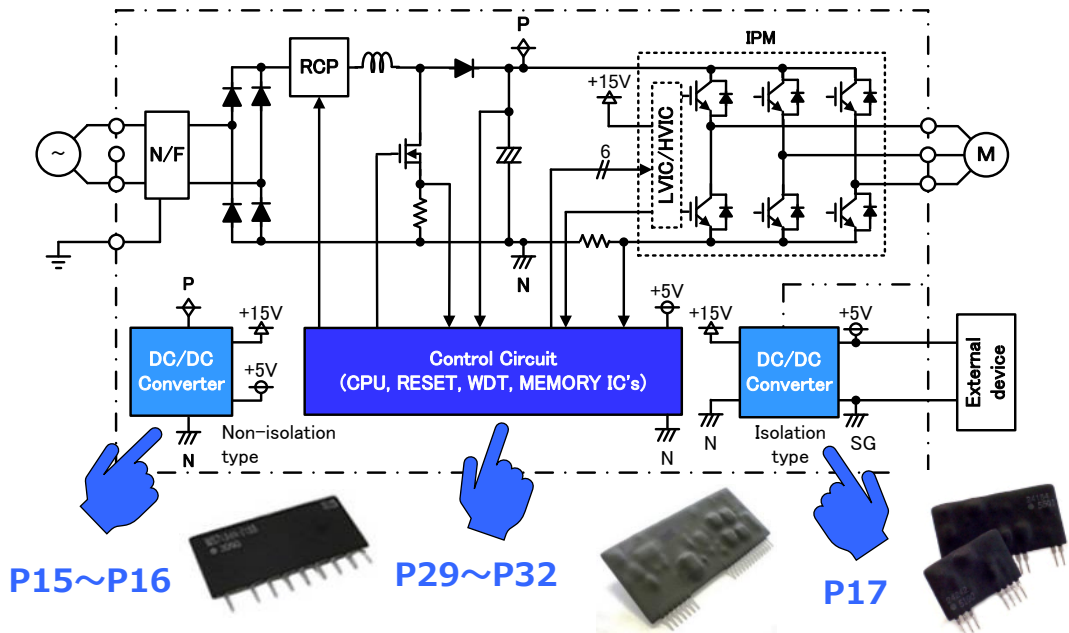
■ 製品紹介 Products

for more information ⇒ <https://www.idc-com.co.jp>

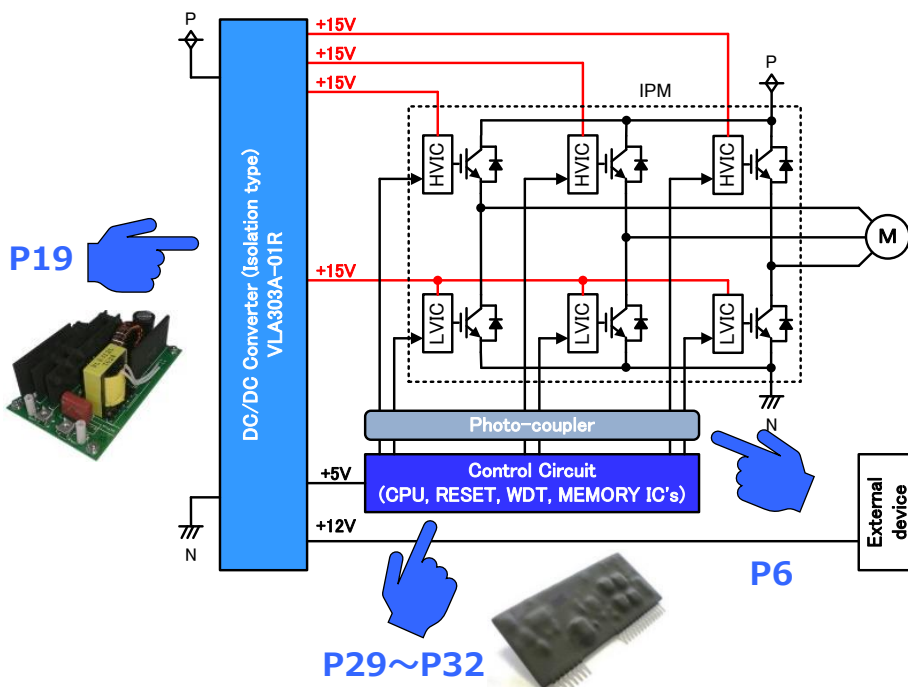
<p style="text-align: center;">ゲートドライバ Gate Drivers</p> <p>I) オンボード・電源非内蔵 Non built in gate power supply</p> <p>II) オンボード・電源内蔵 Built in gate power supply</p> <p>III) ユニット・パワーモジュール非搭載タイプ Pulse transformer</p> <p>IV) ユニット・パワーモジュール搭載タイプ IGBT driver unit</p> 	<p style="text-align: center;">DC/DCコンバータ DC/DC Converters</p> <p>I) 非絶縁型 Non Isolated DC/DC converter</p> <p>II) 絶縁型 Isolated DC/DC converter</p> <p>III) 高電圧入力タイプ High voltage input type</p> <p>IV) 低電圧入力タイプ Low voltage input type</p> 
<p style="text-align: center;">カスタム電源 Custom Power Units</p> <p>I) 絶縁多出力電源 Isolated multi power supply</p> <p>II) 力率改善 (PFC) Power factor correction</p> <p>III) インバータ Inverter</p> 	<p style="text-align: center;">ハイブリッドIC Hybrid IC's</p> <p>お客様設計回路の</p> <p>I) 集積化 (小型化) Integration</p> <p>II) 電気回路の標準化 Standardization</p> <p>III) 高品質/高信頼性化 High reliability</p> 

■ 用途例 Application example

◆ インバータ機器 (小容量 制御回路非絶縁)

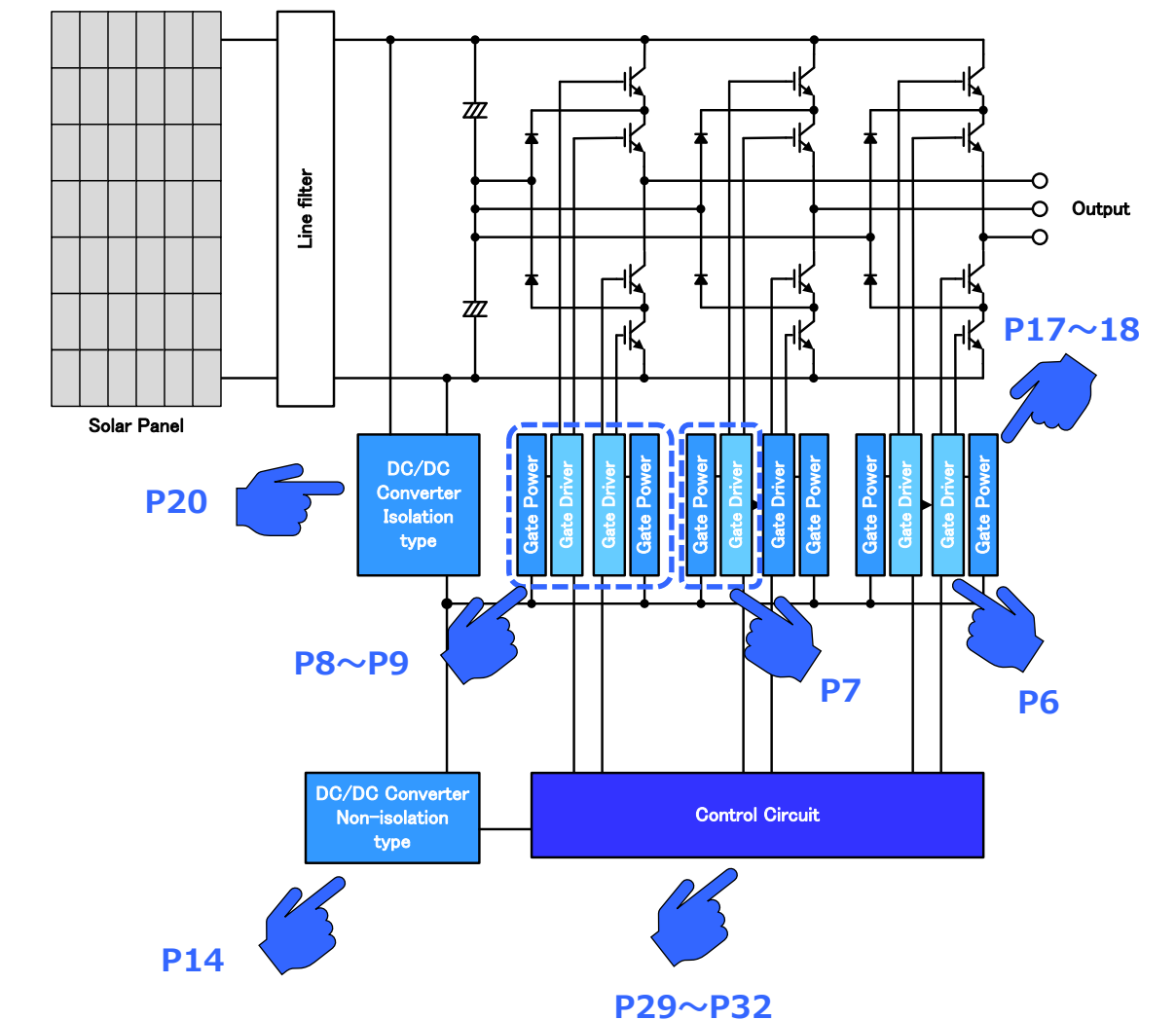


◆ インバータ機器 (小容量 制御回路絶縁)



■ 用途例 Application example

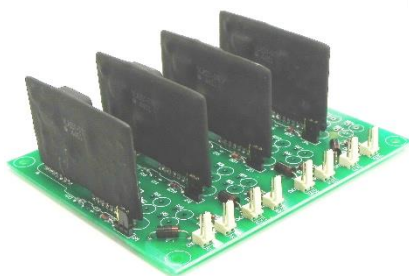
◆インバータ機器（大容量）



絶縁型 高電圧入力
DC/DC コンバータ



多チャンネル
IGBTドライバ ユニット



モジュール搭載型
IGBTドライバ

